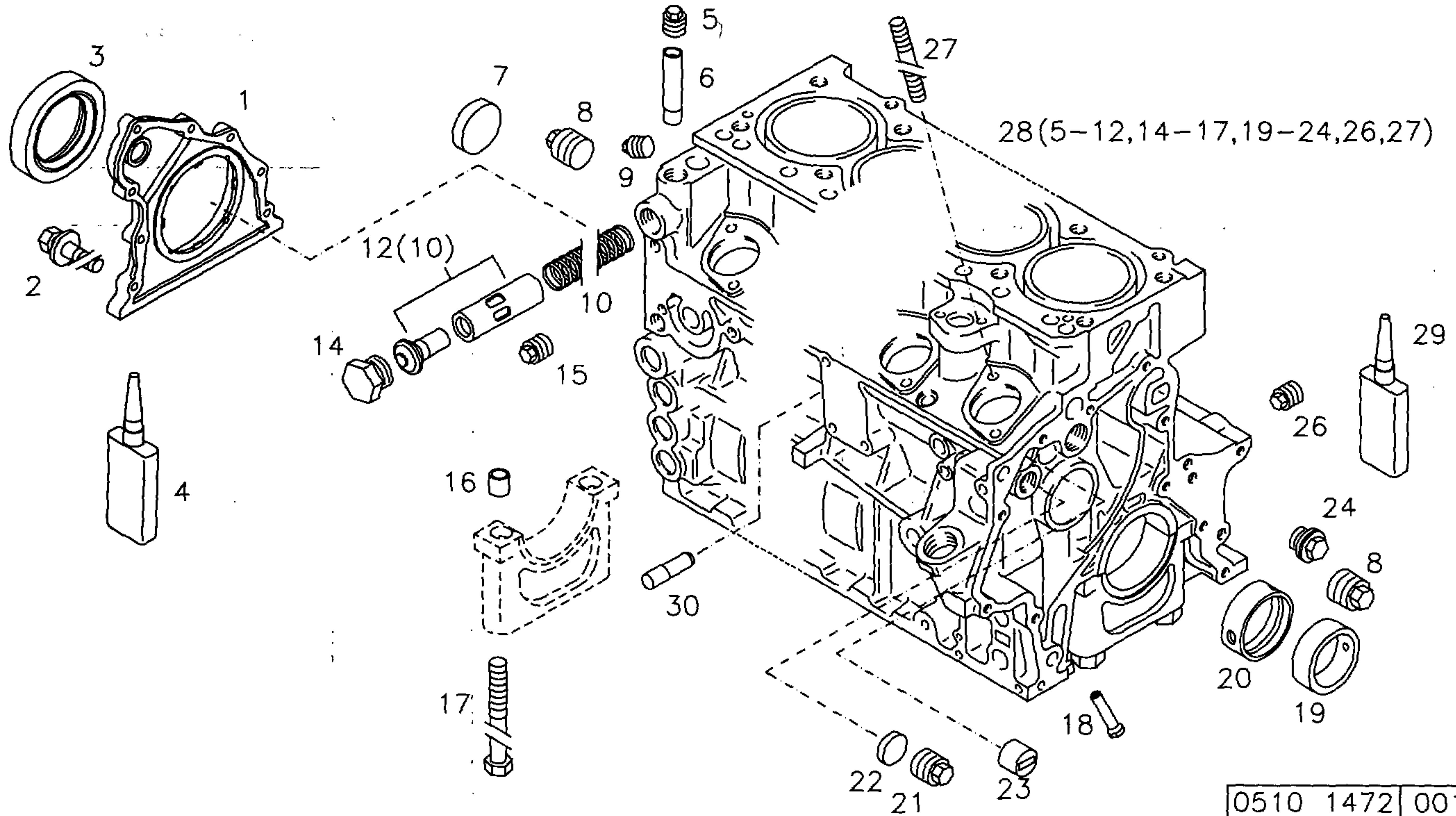




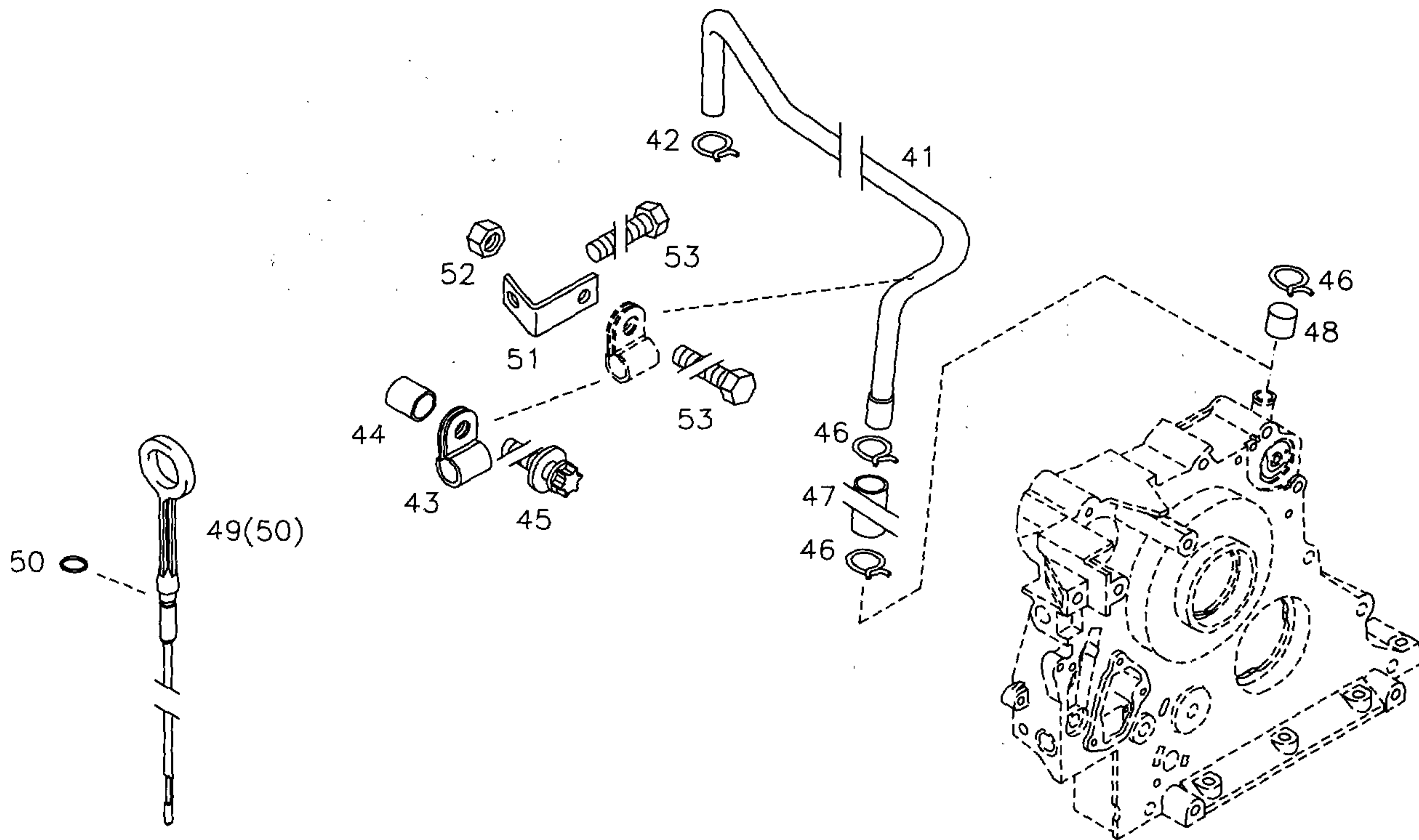
01



0510 1472 001

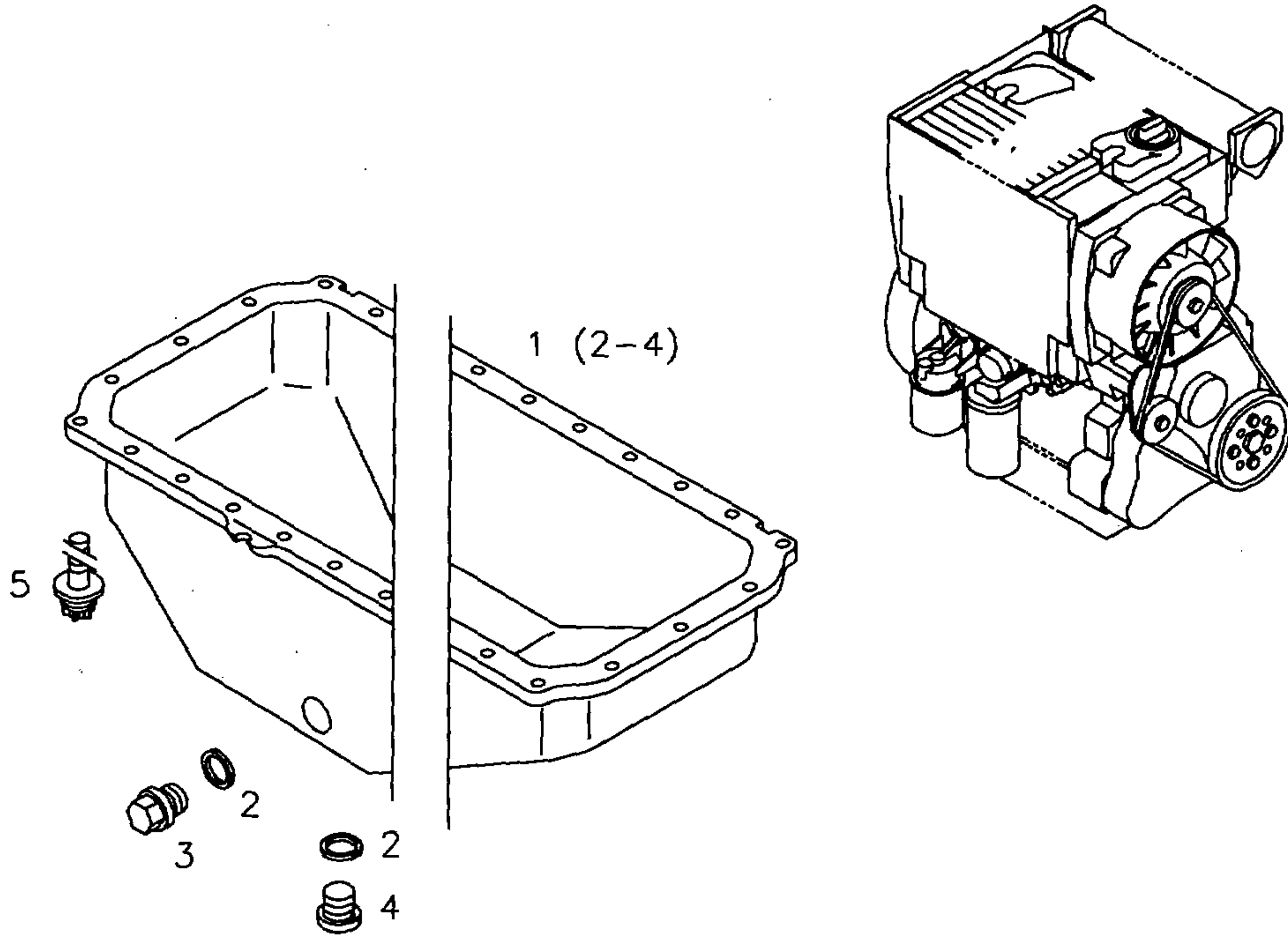


01

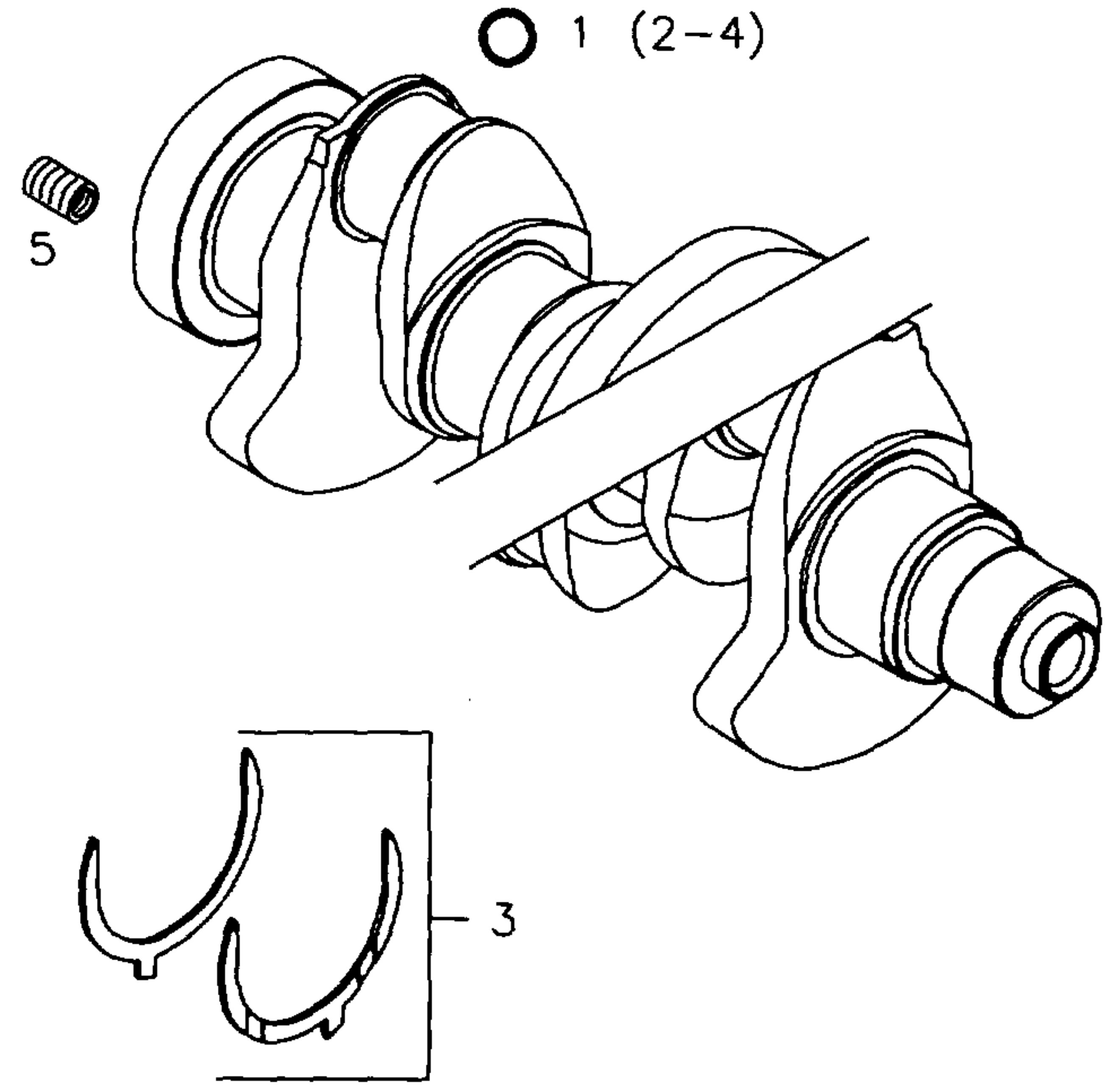
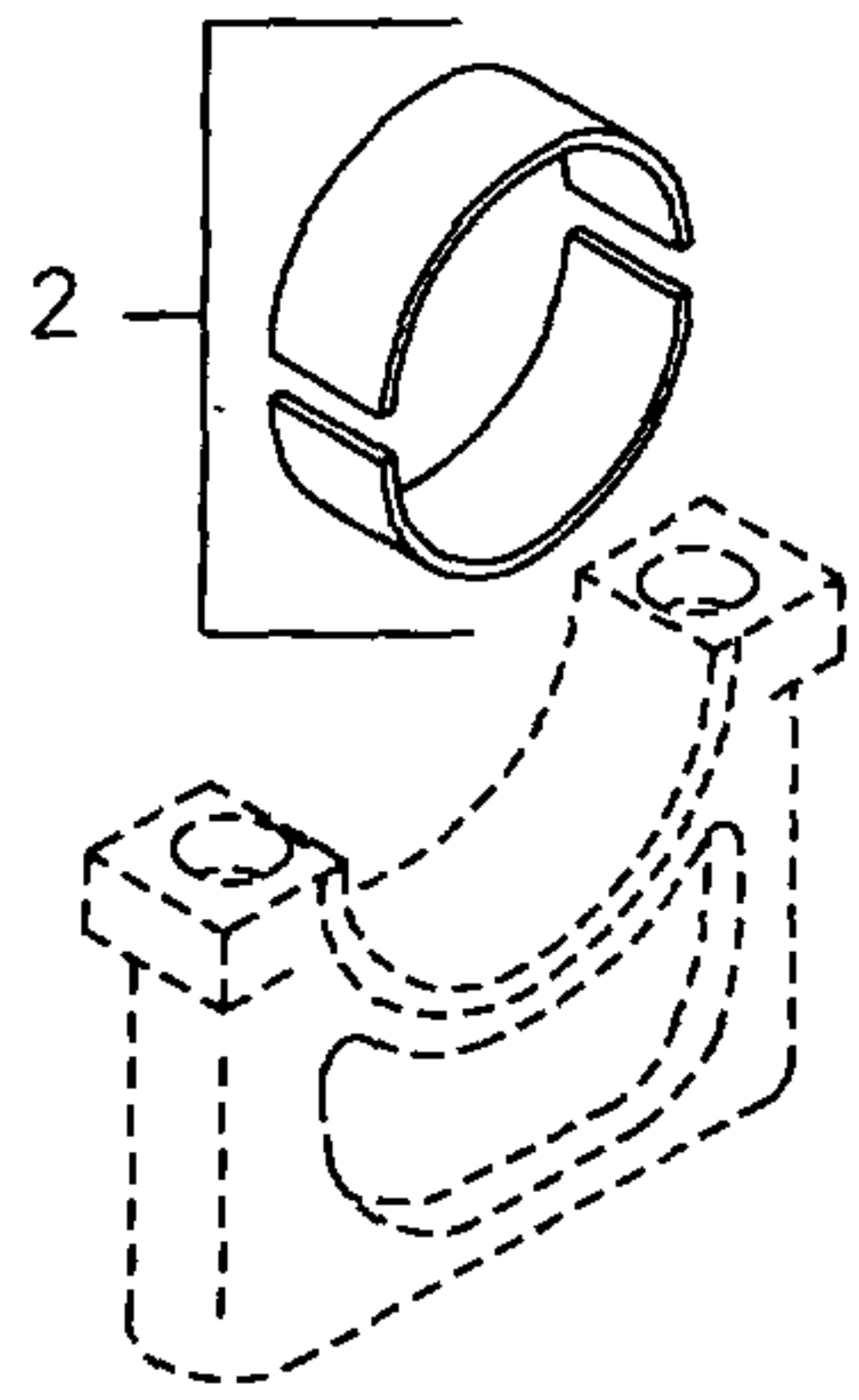
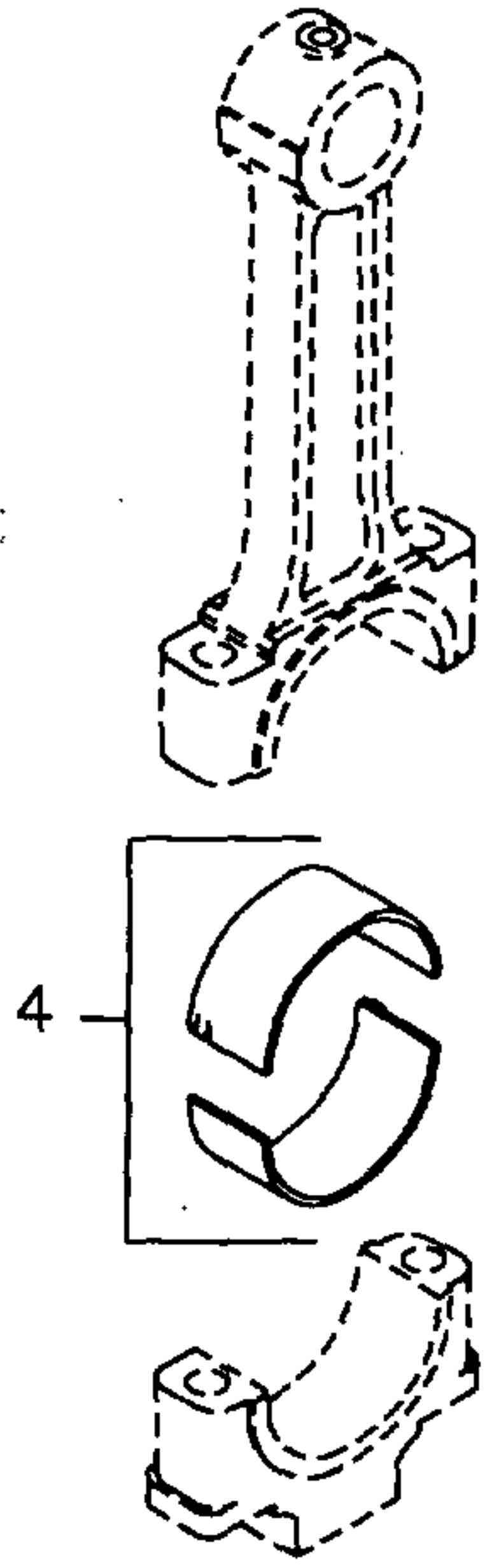


0510 1474 001

02



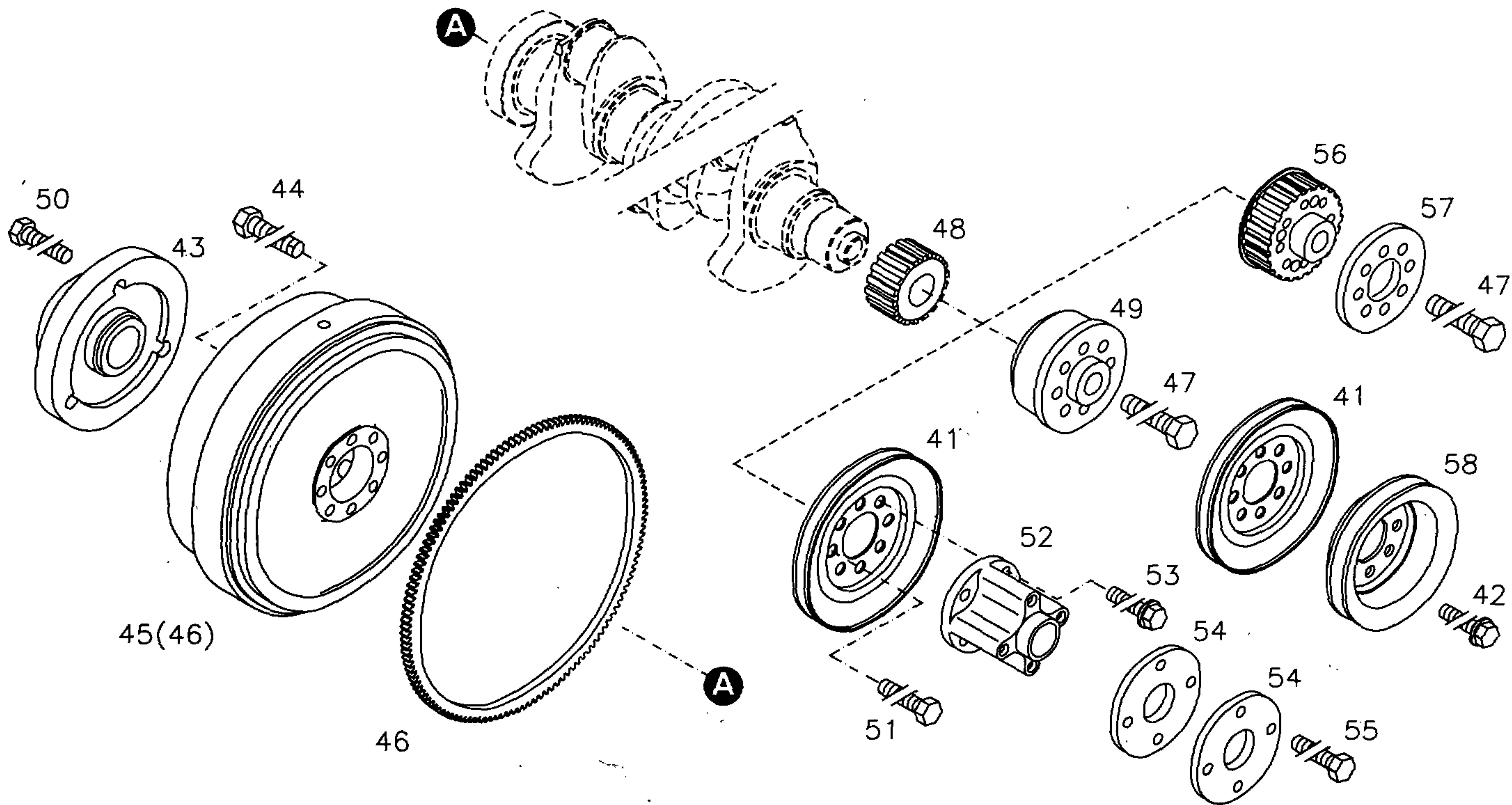
0510 1475 000



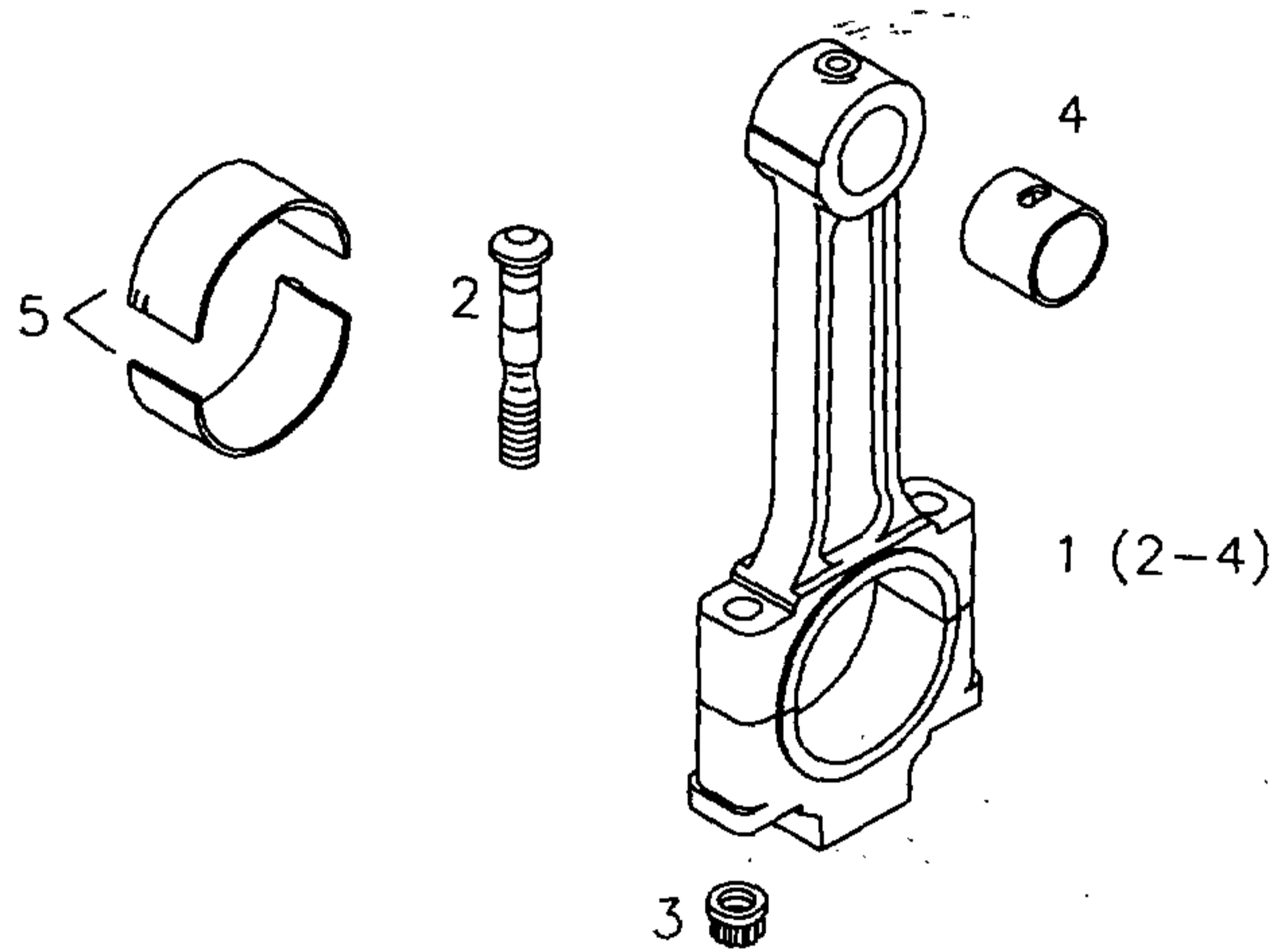
0510 1476 000



05



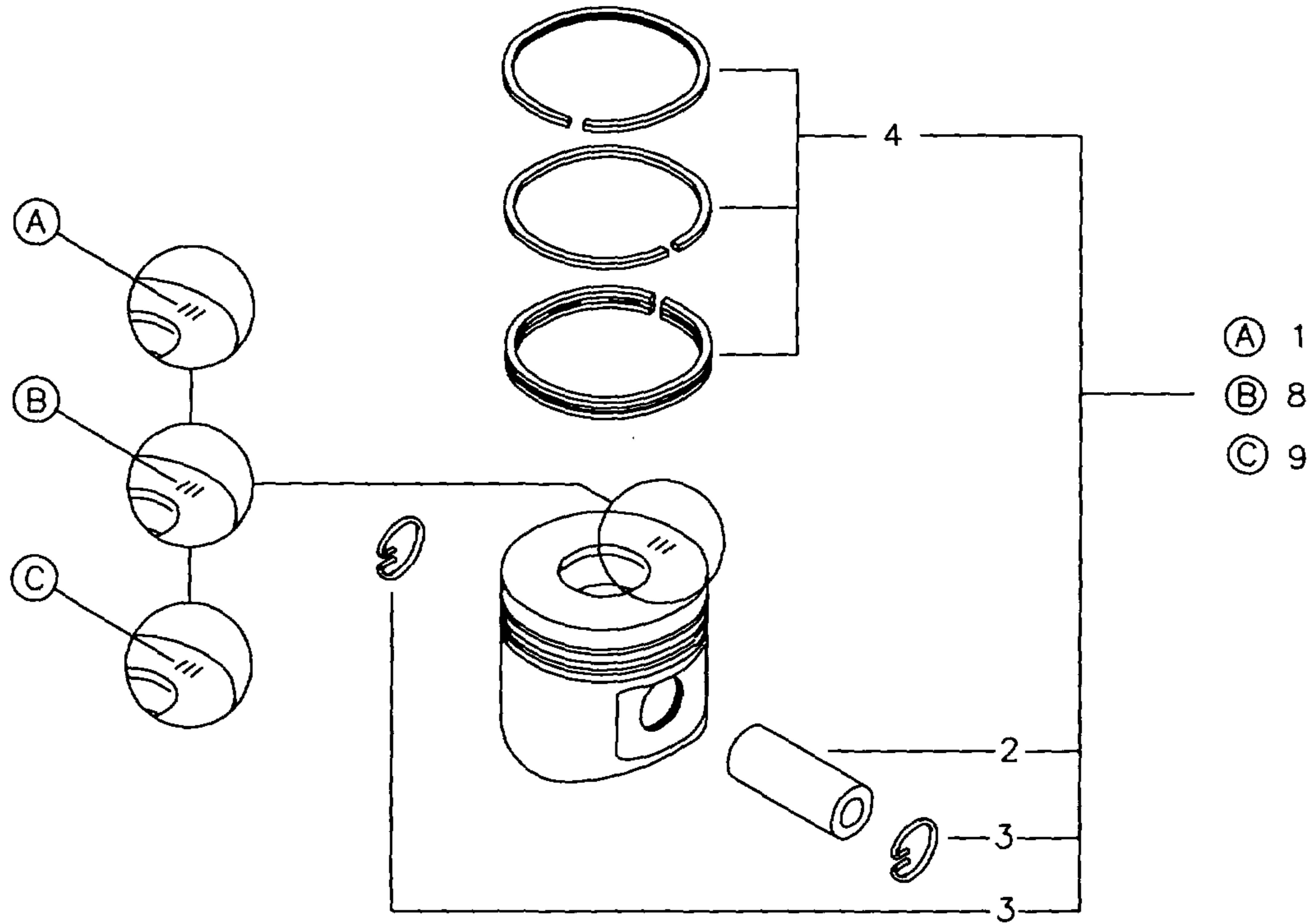
0510 1477 001



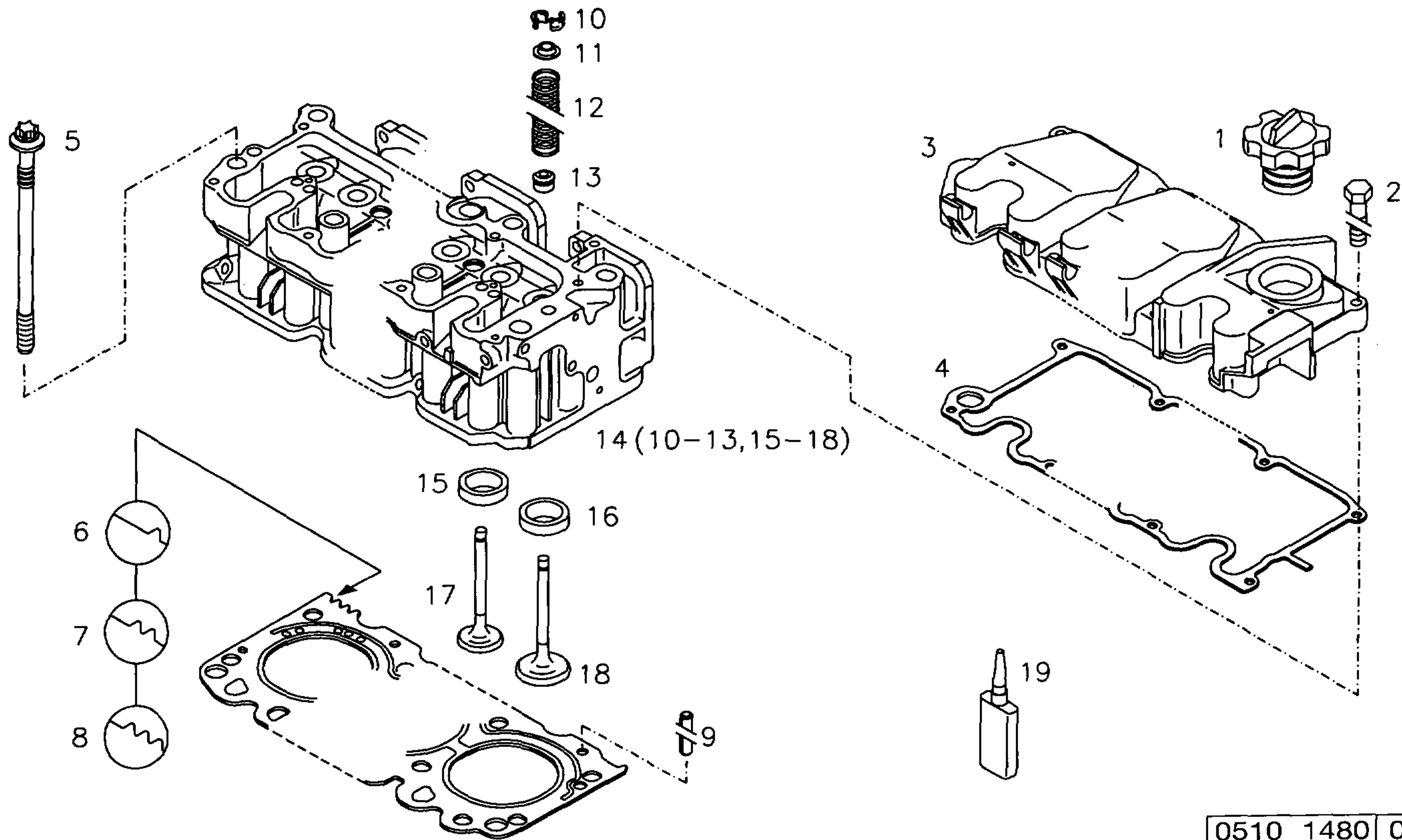
0510 1478 000



07



0510 1479 000

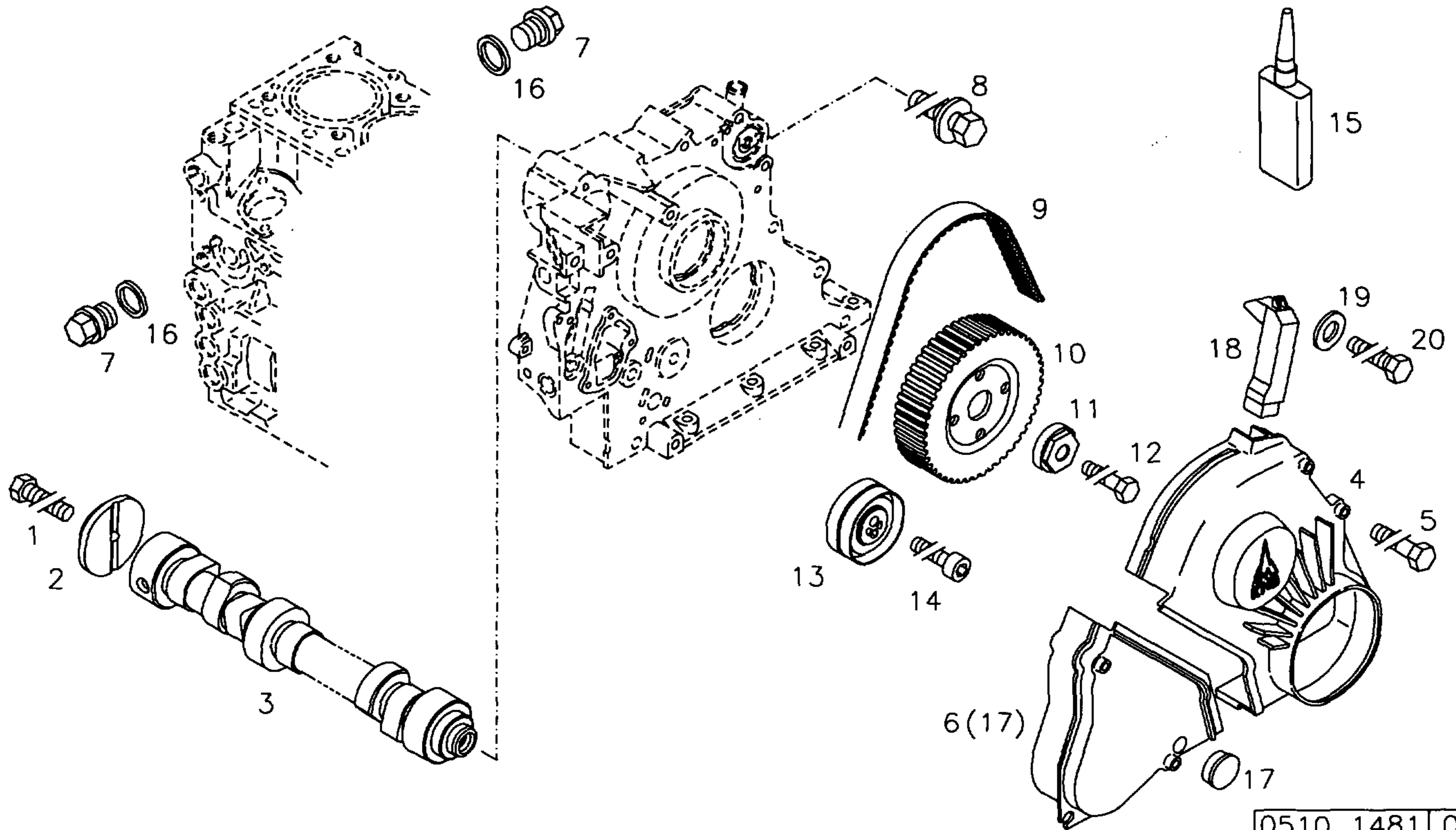


0510 1480 000

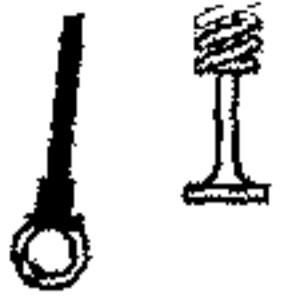




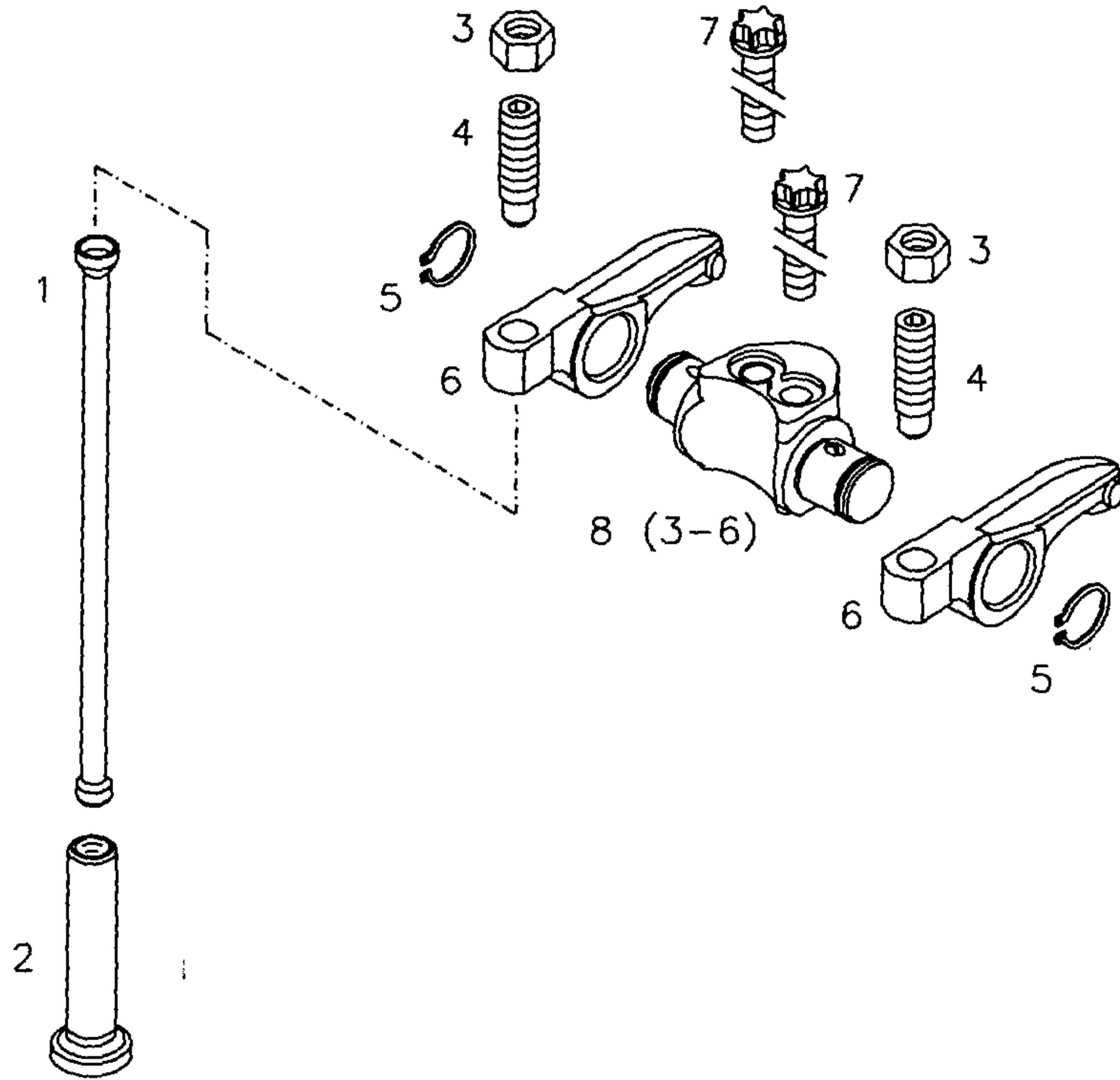
10



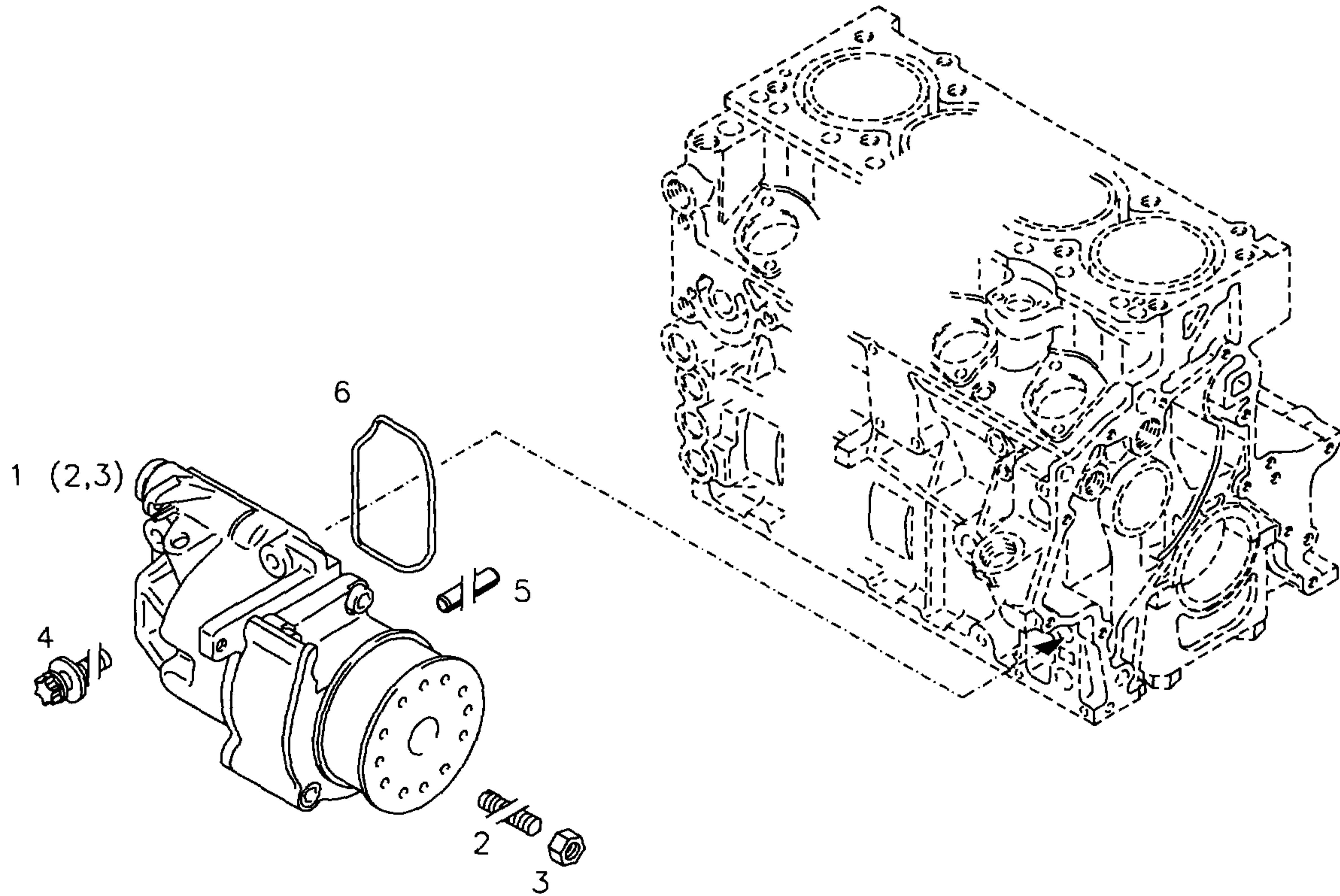
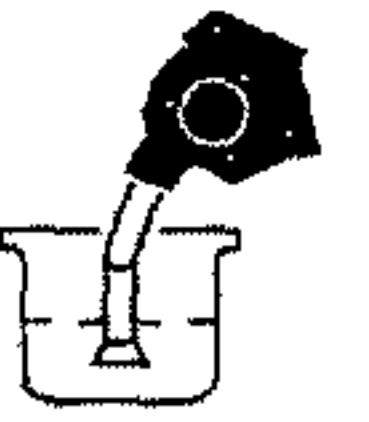
0510 1481 000



11



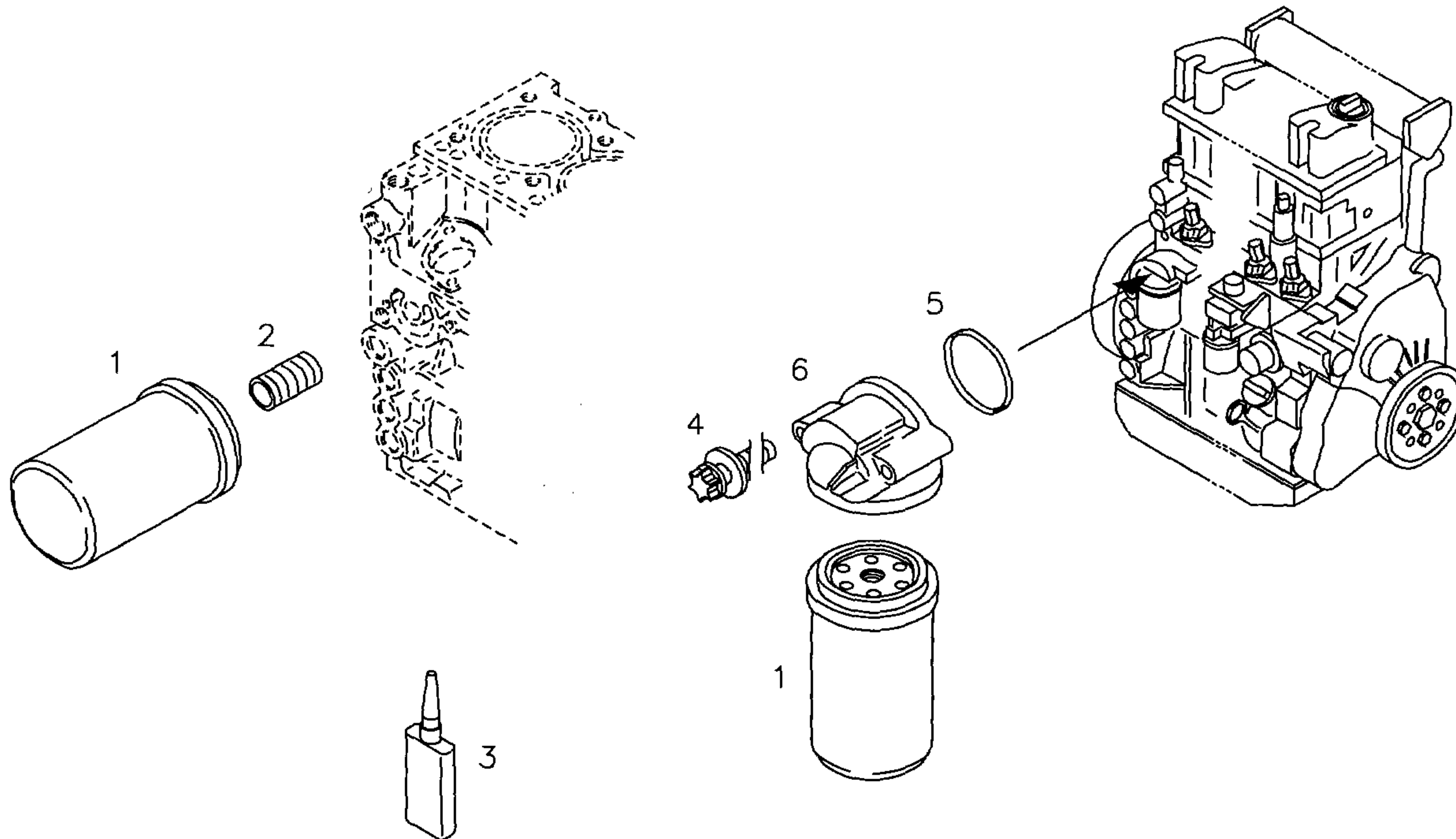
0510 1482 000



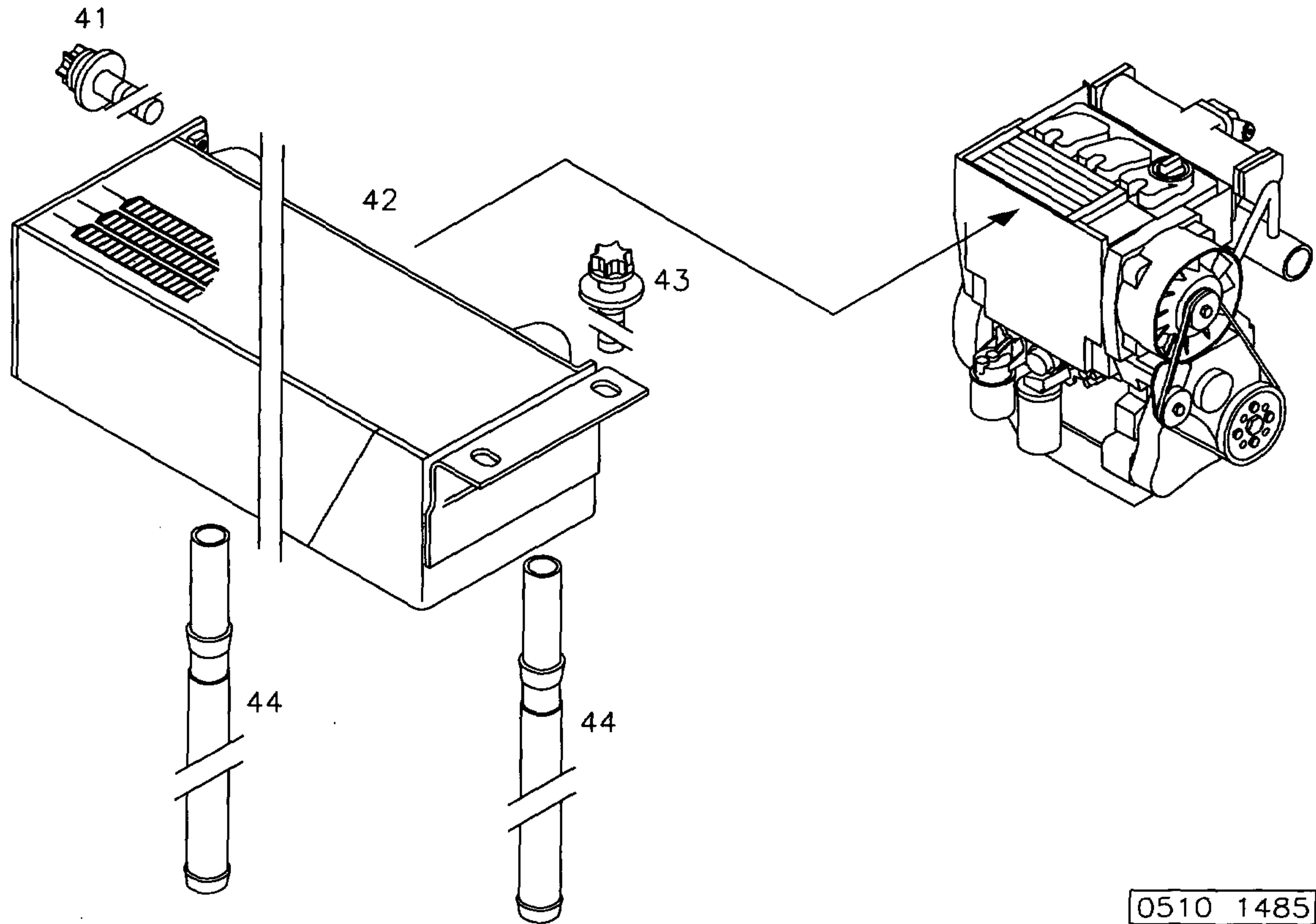
0510 1483 000



15

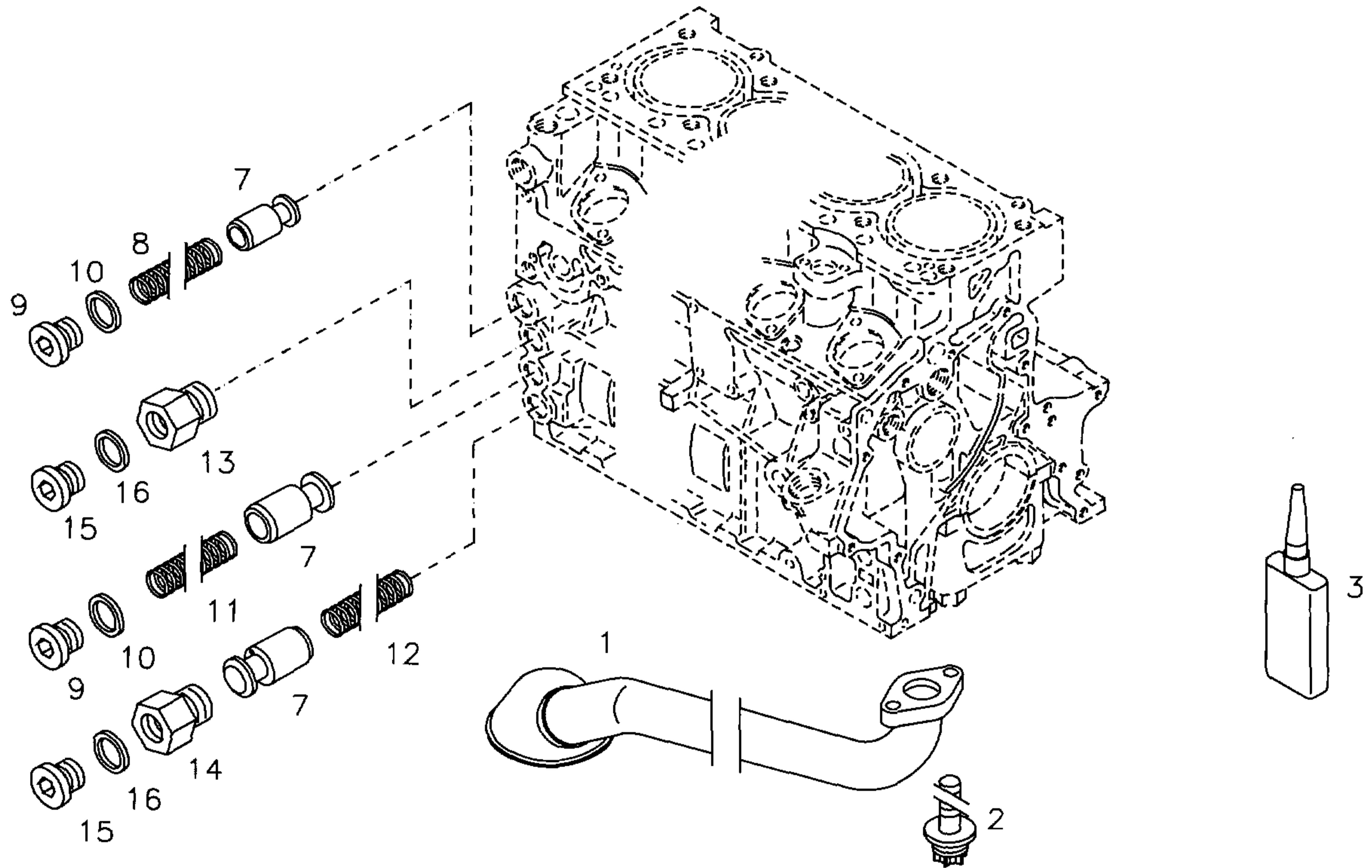


0510 1484 001

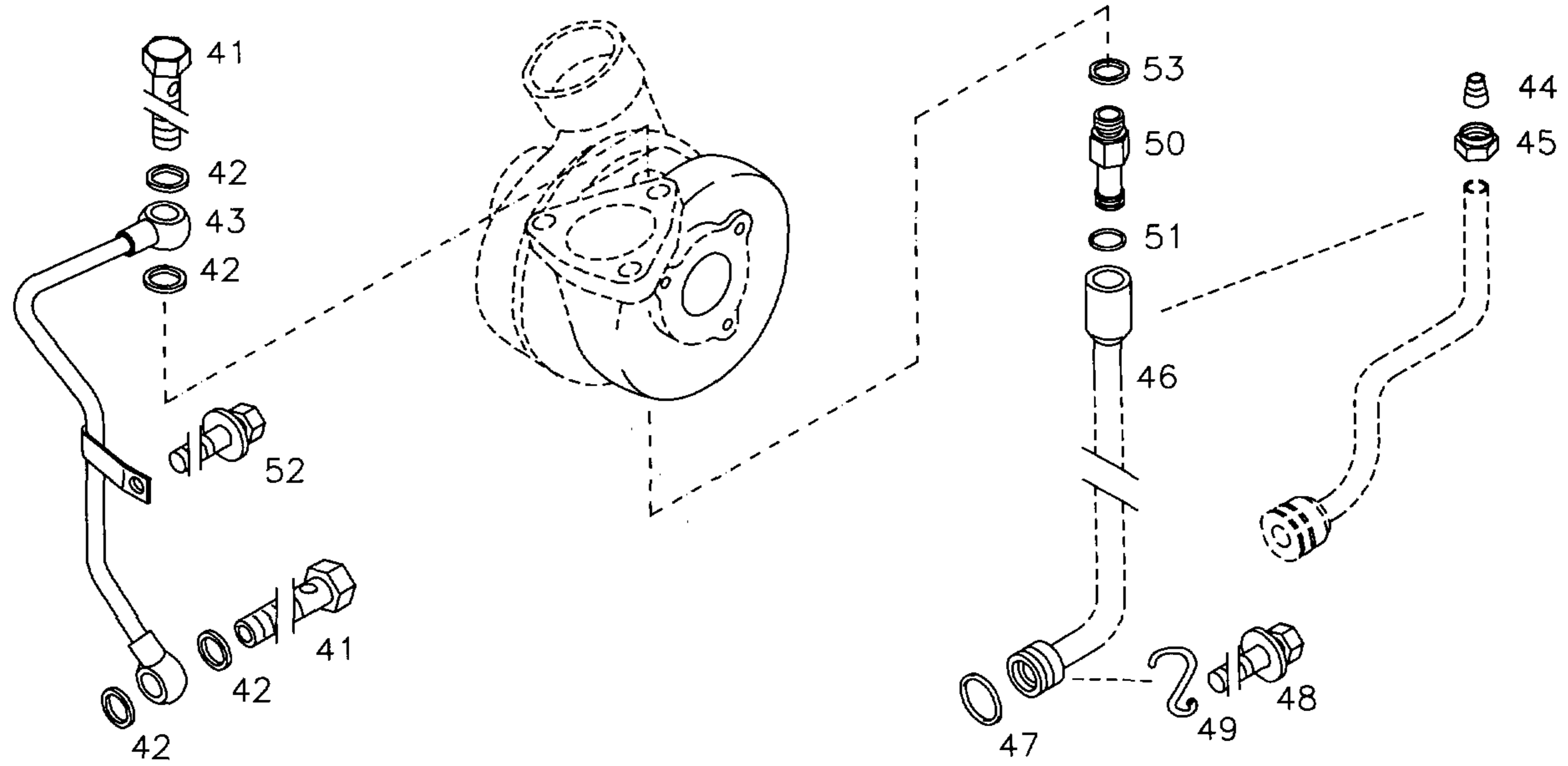
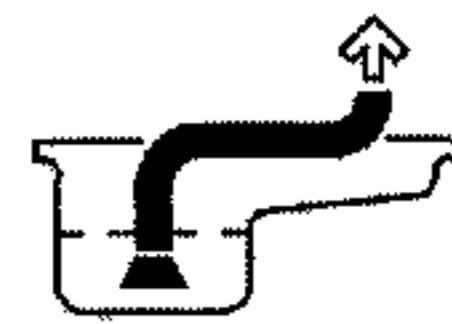




16



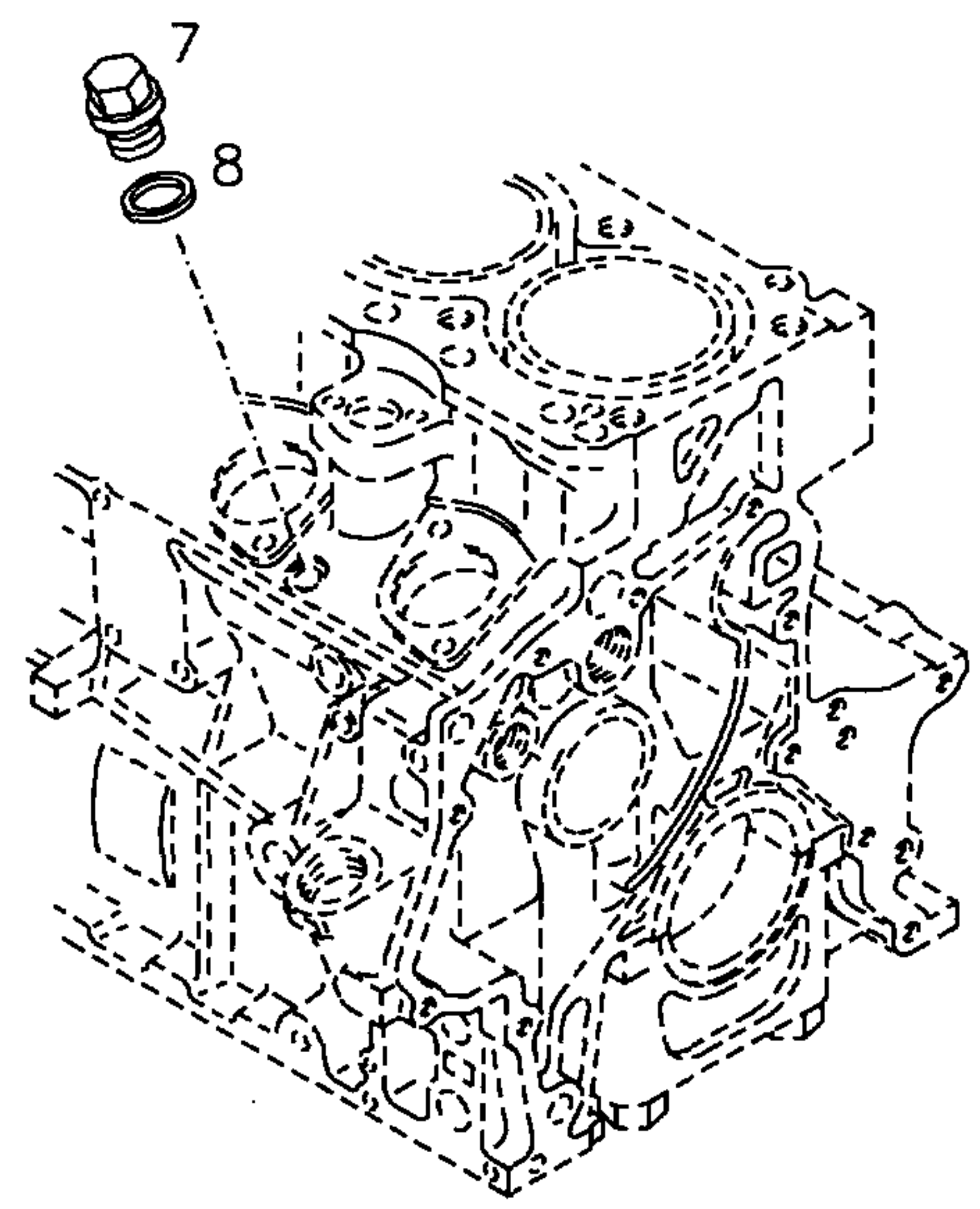
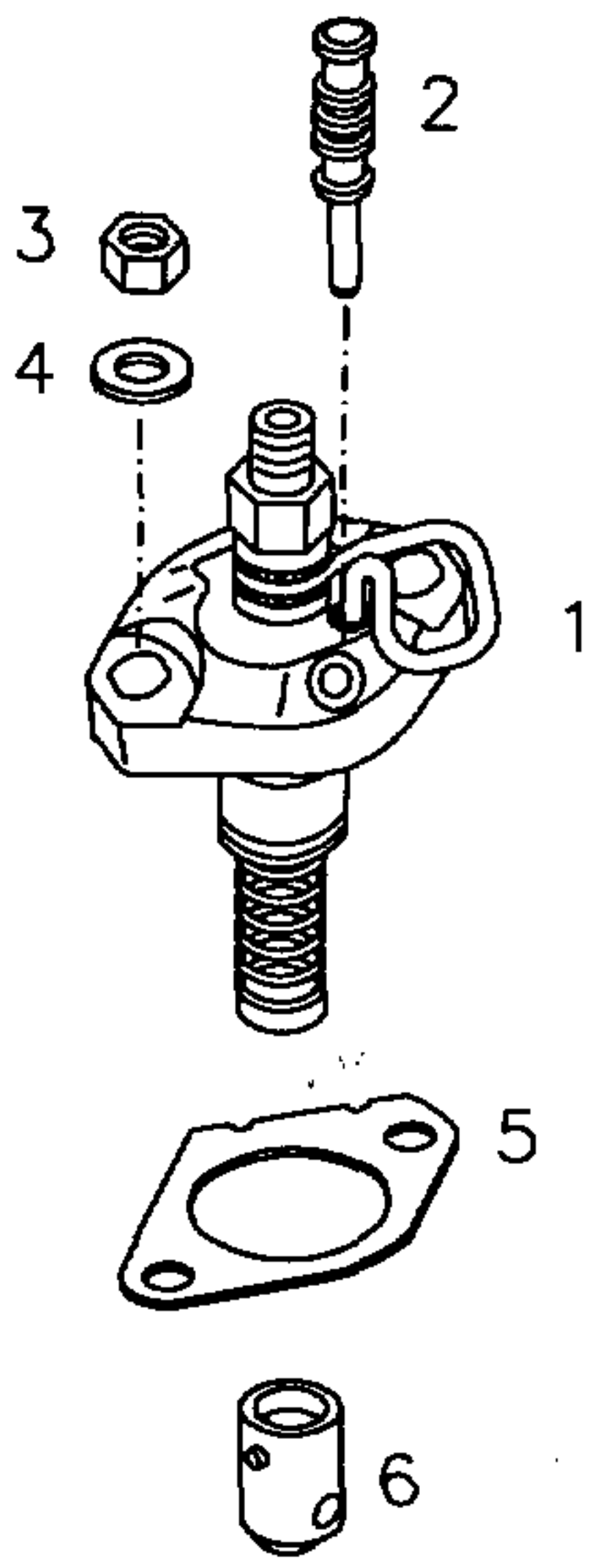
0510 1486 001



0510 1487 001

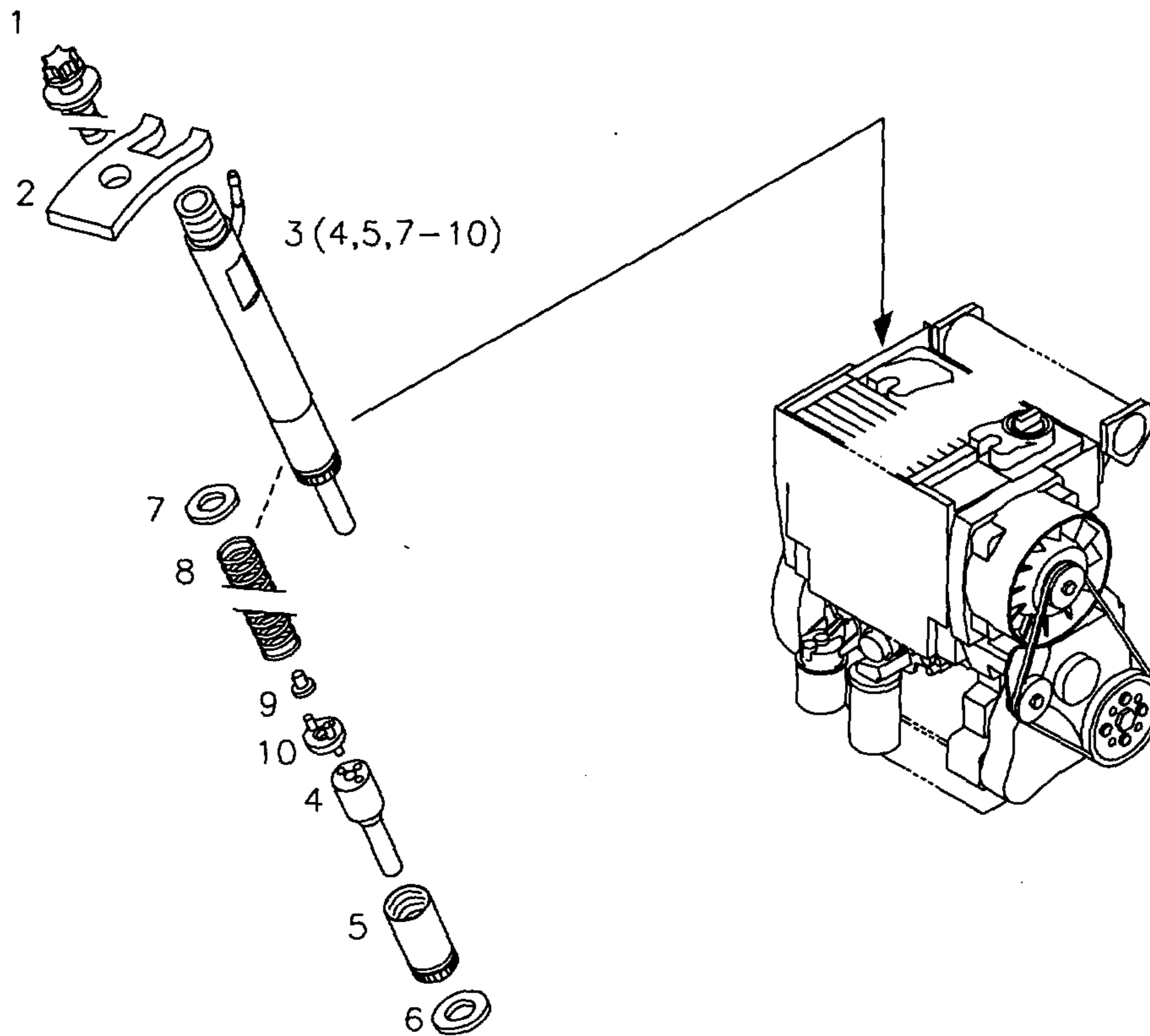


17



0510 1488 000



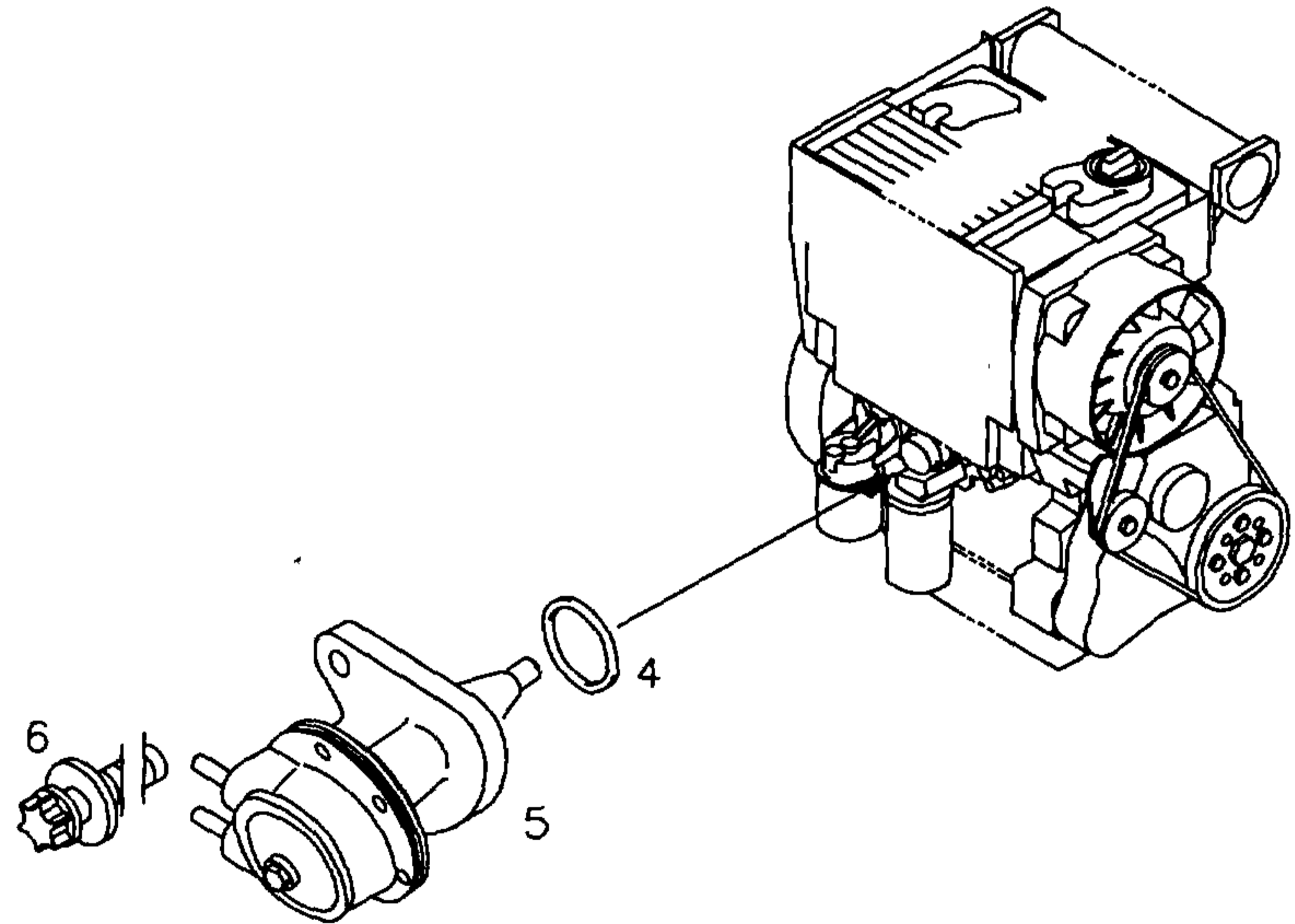
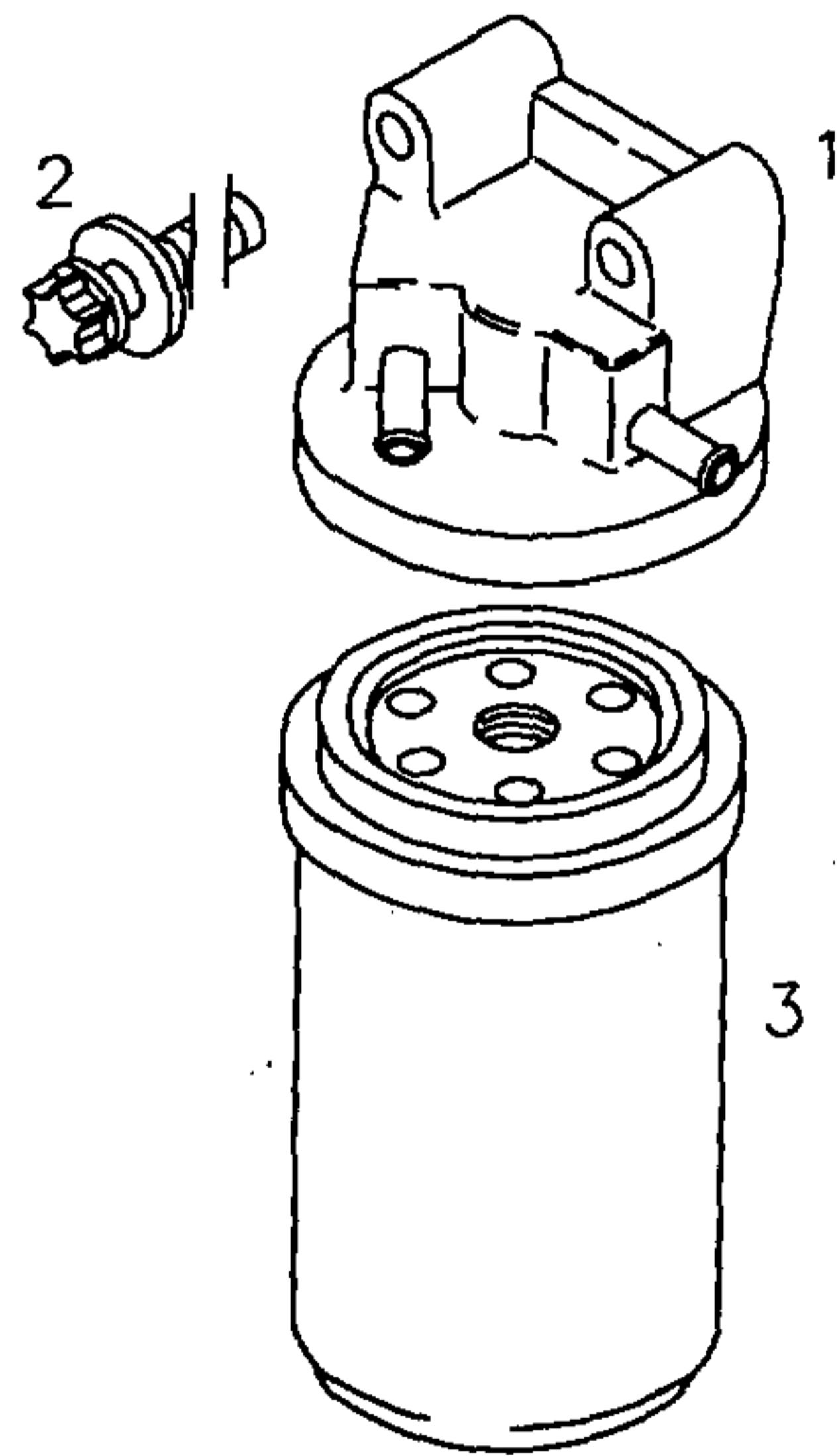


19

0510 1489 000



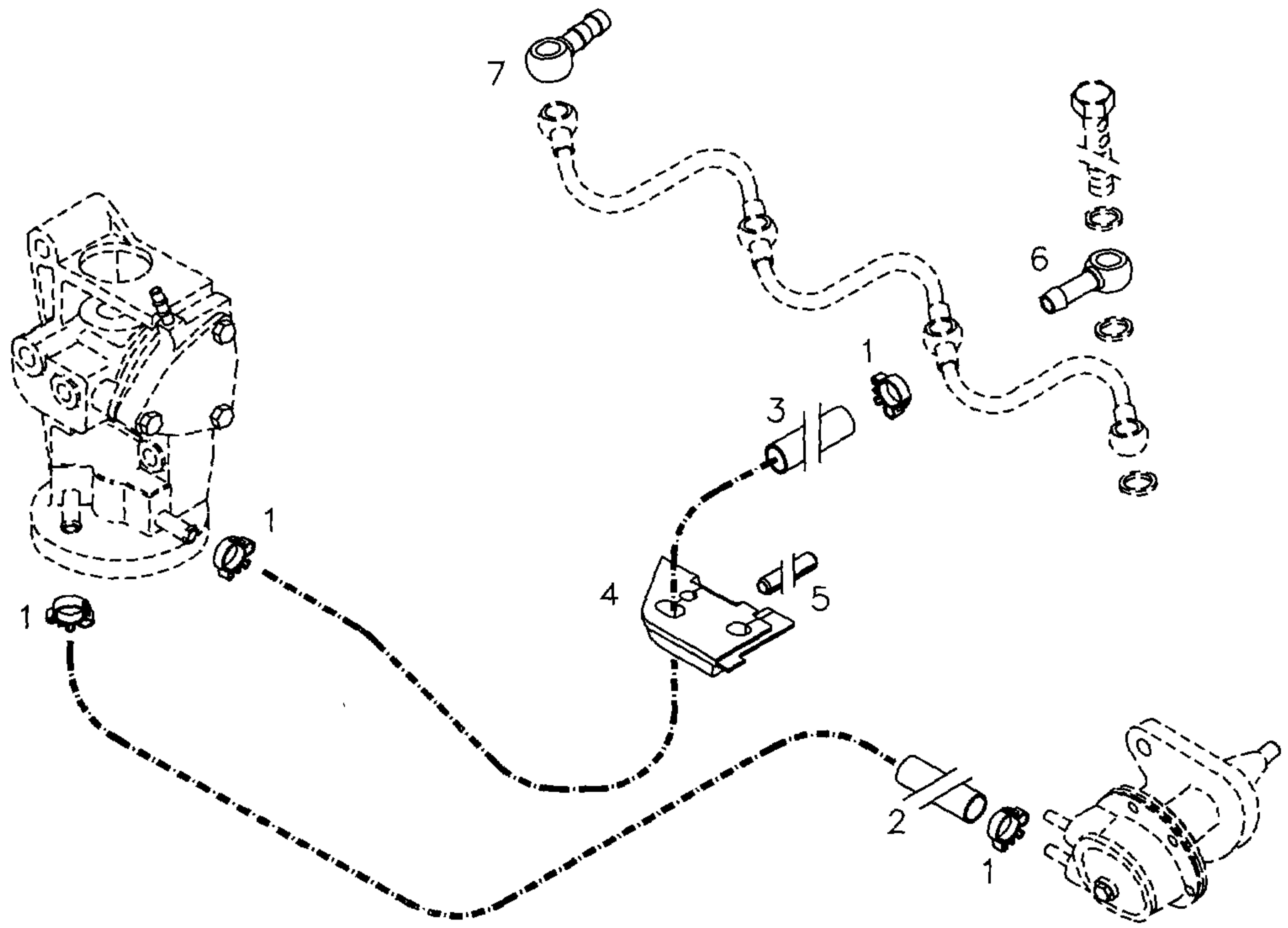
20



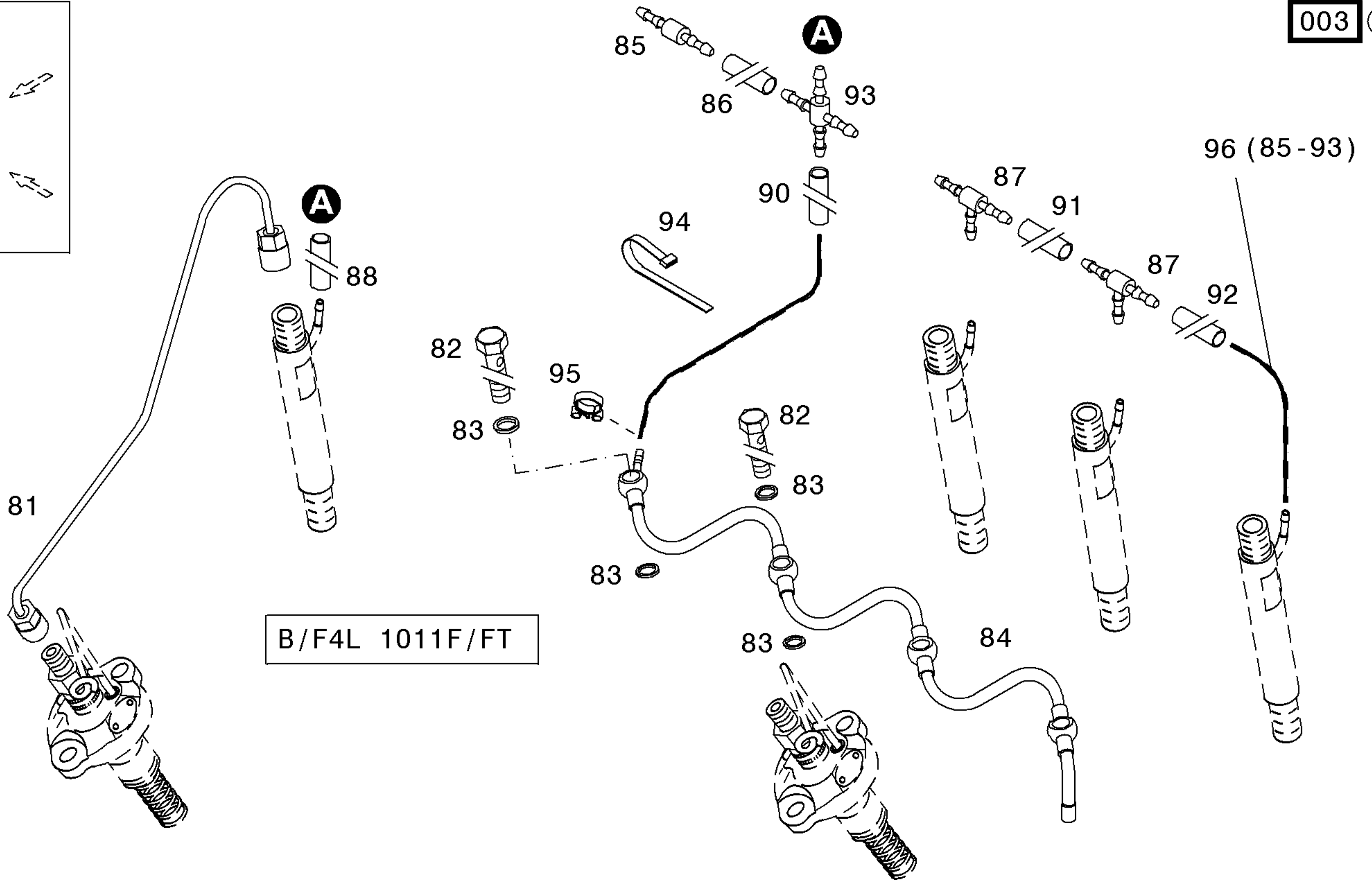
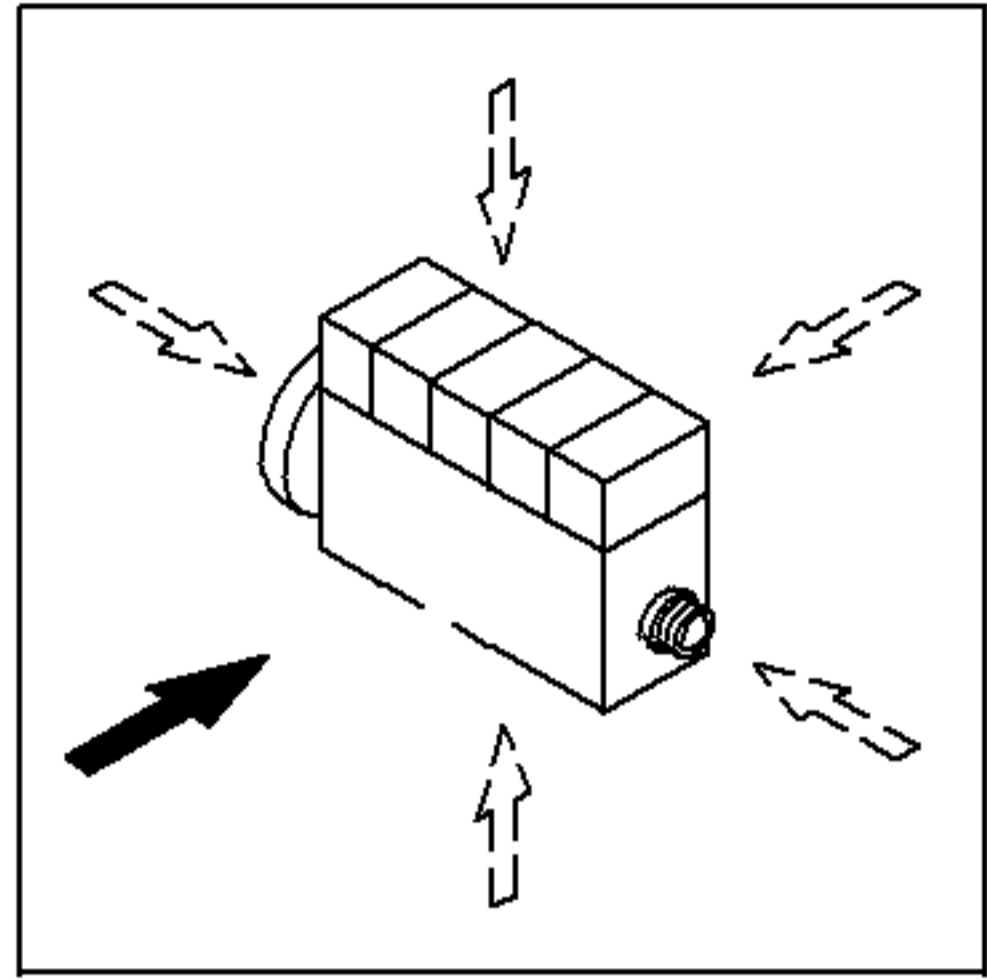
0510 1490 000



21

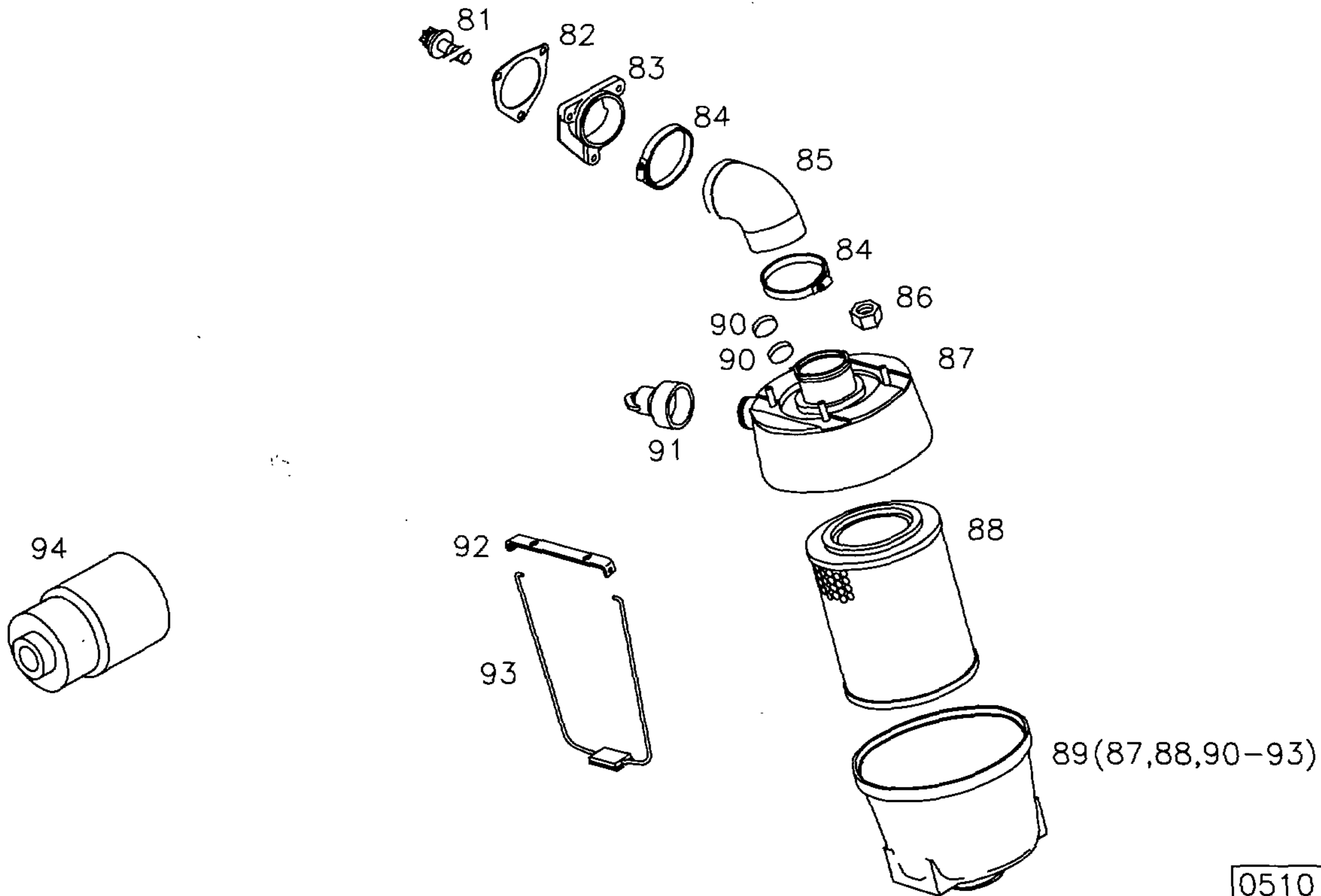


0510 1491 001

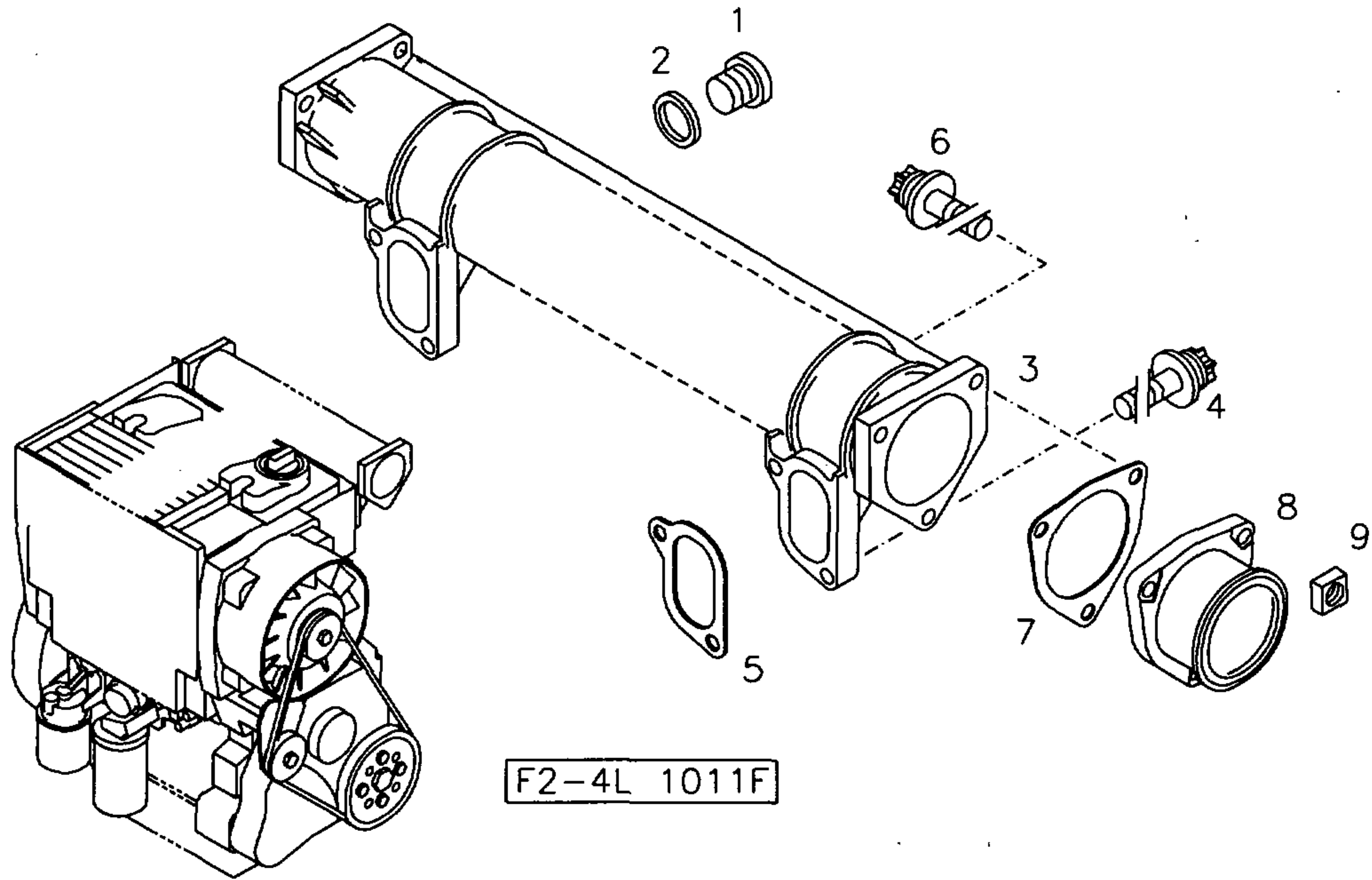




22



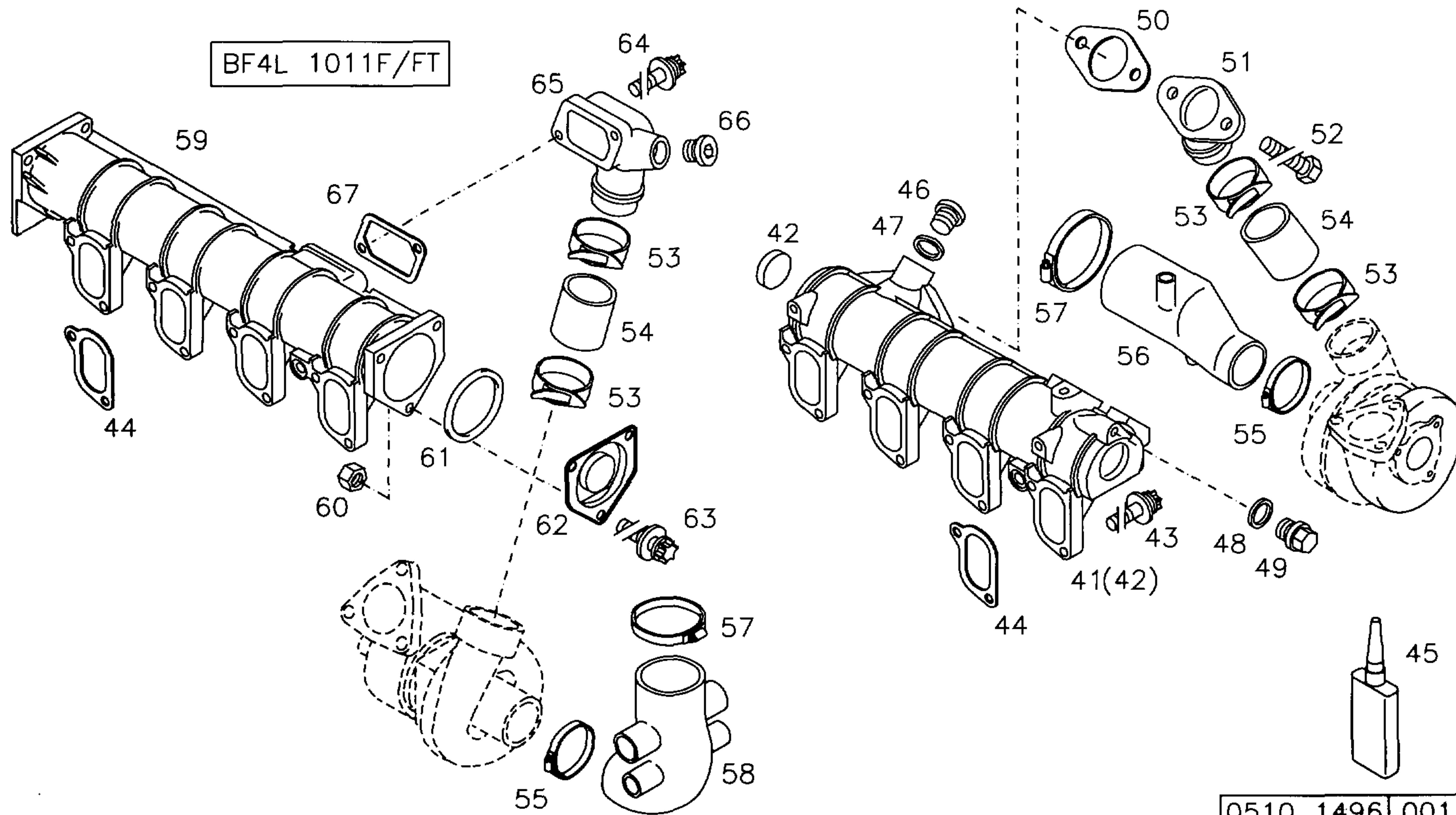
0510 1556 000



0510 1495 000

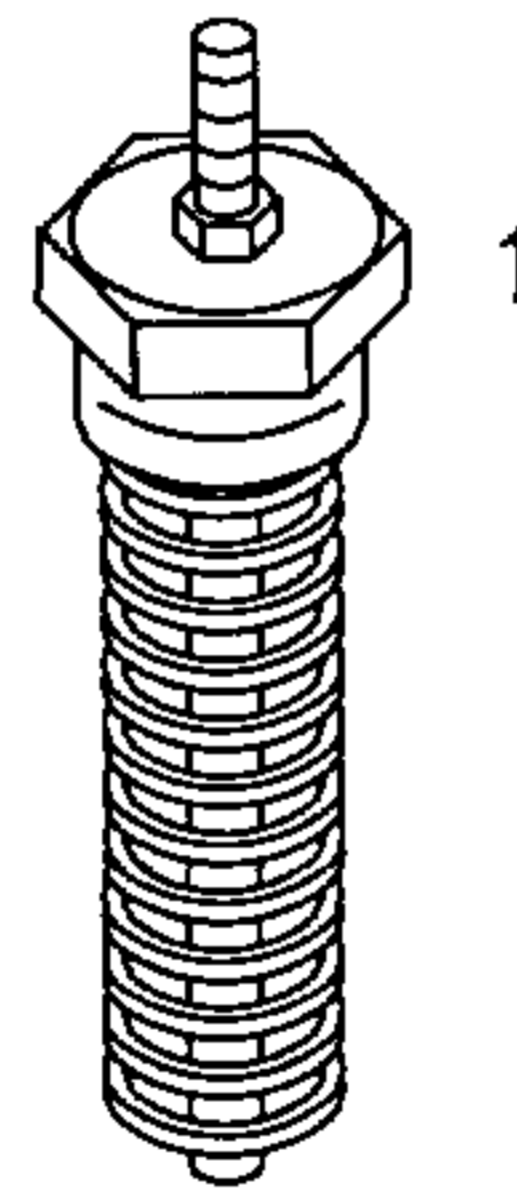
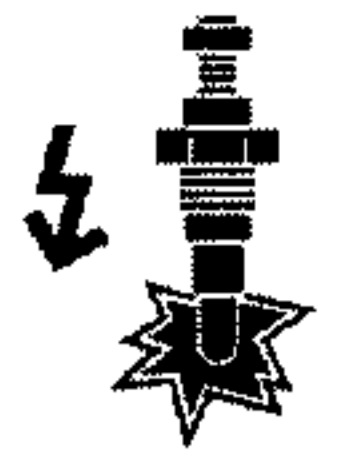


BF4L 1011F/FT



22

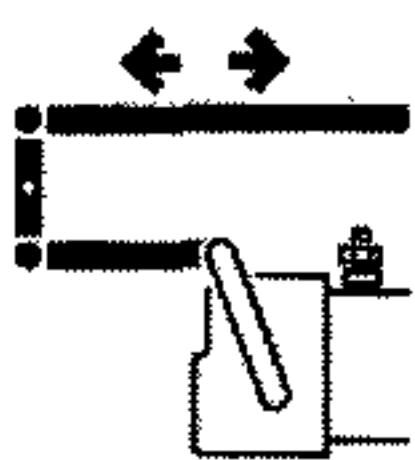
0510 1496 001



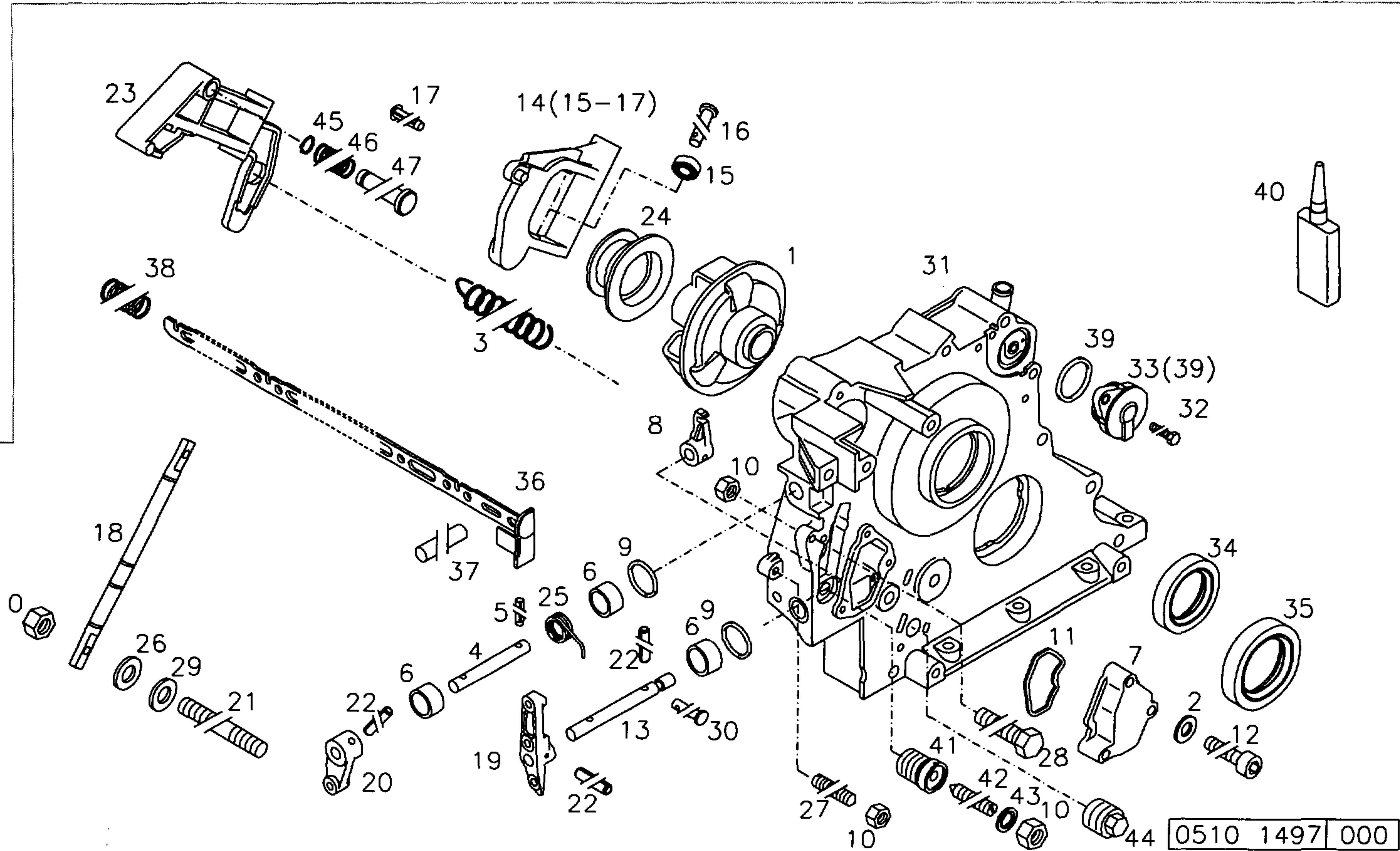
1

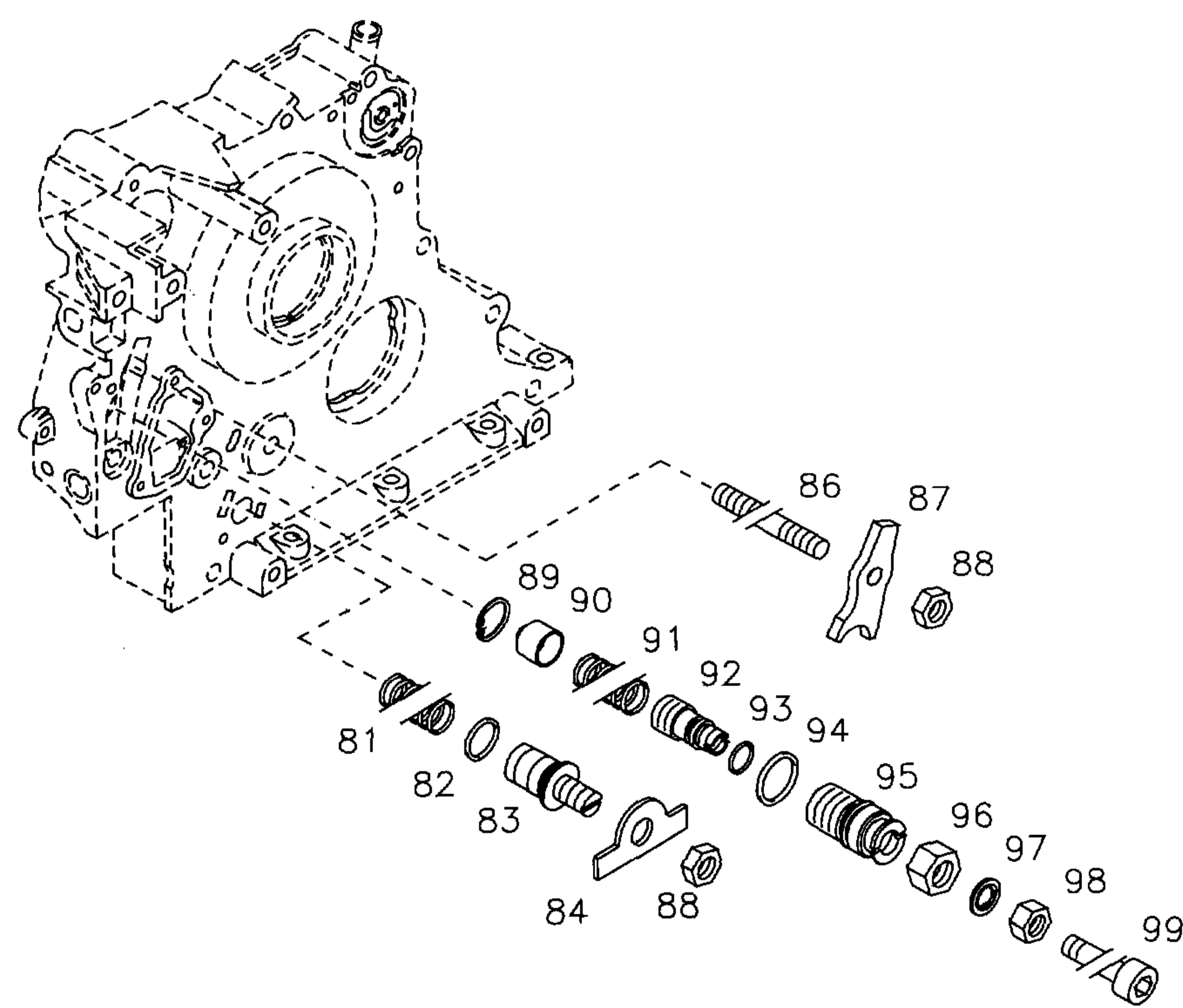
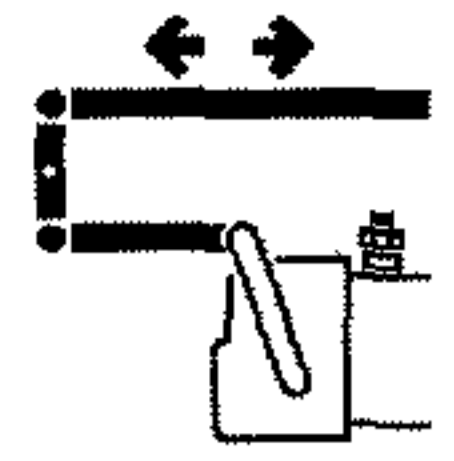
0510	1549	000
------	------	-----



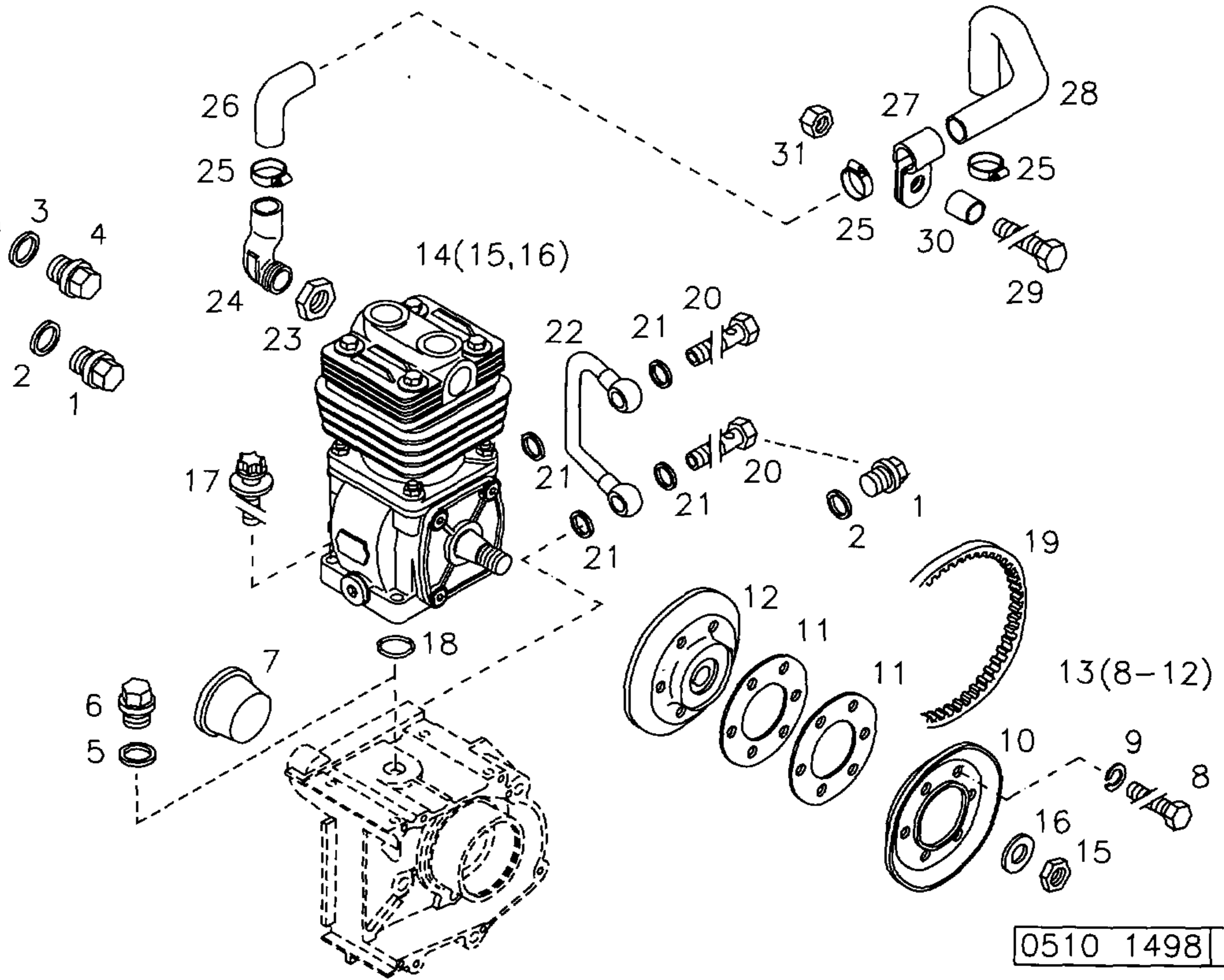
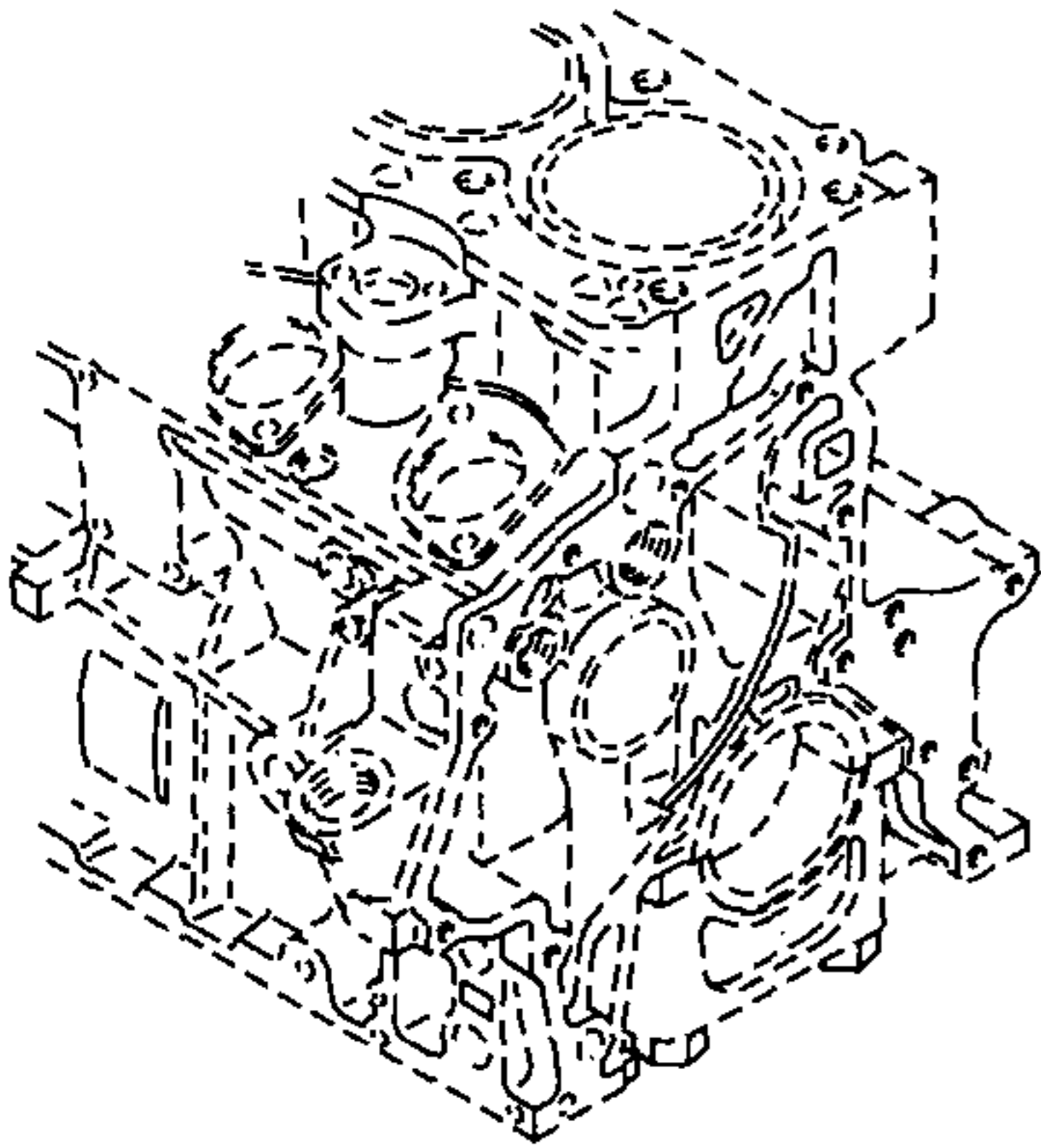


27

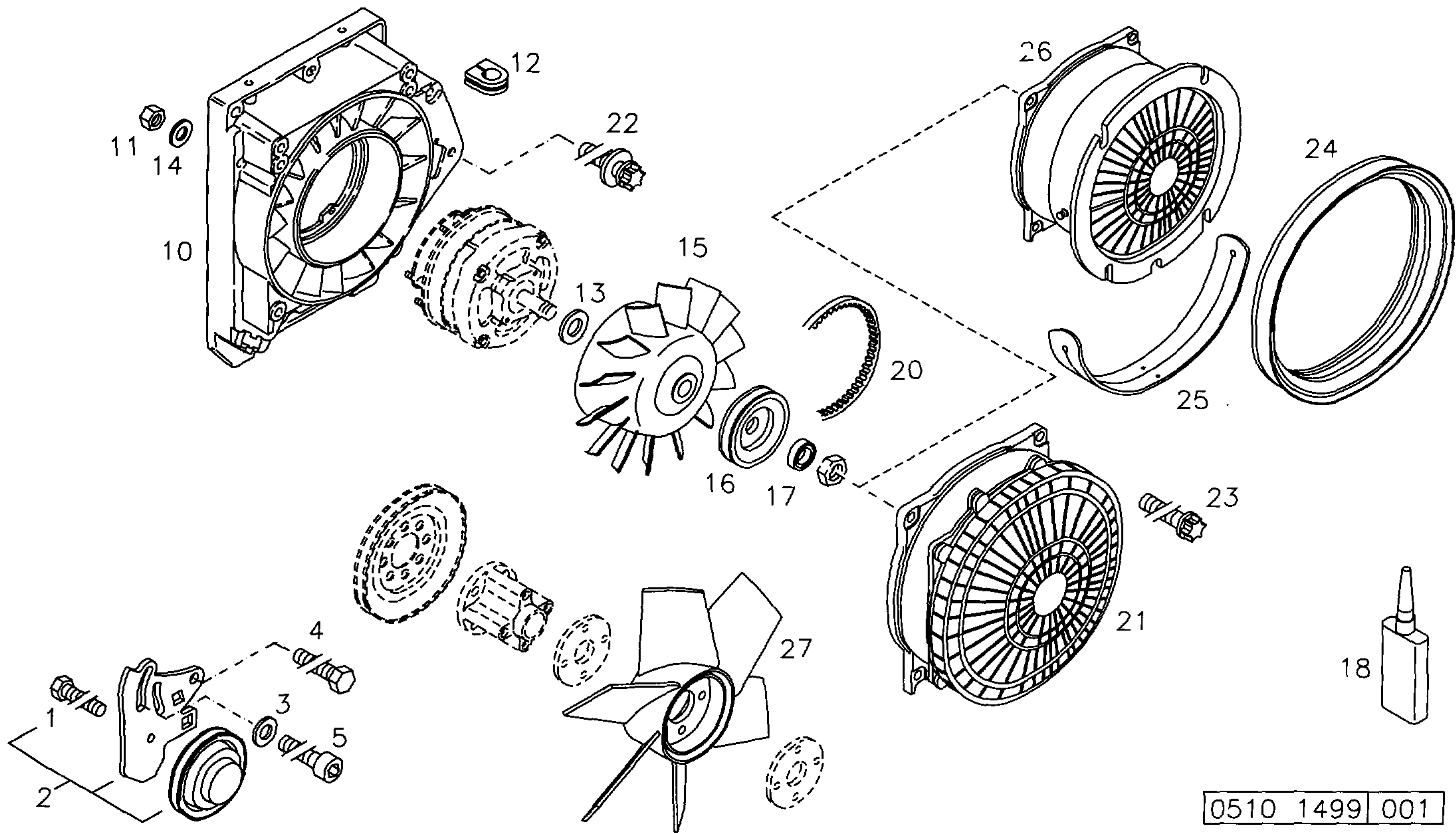


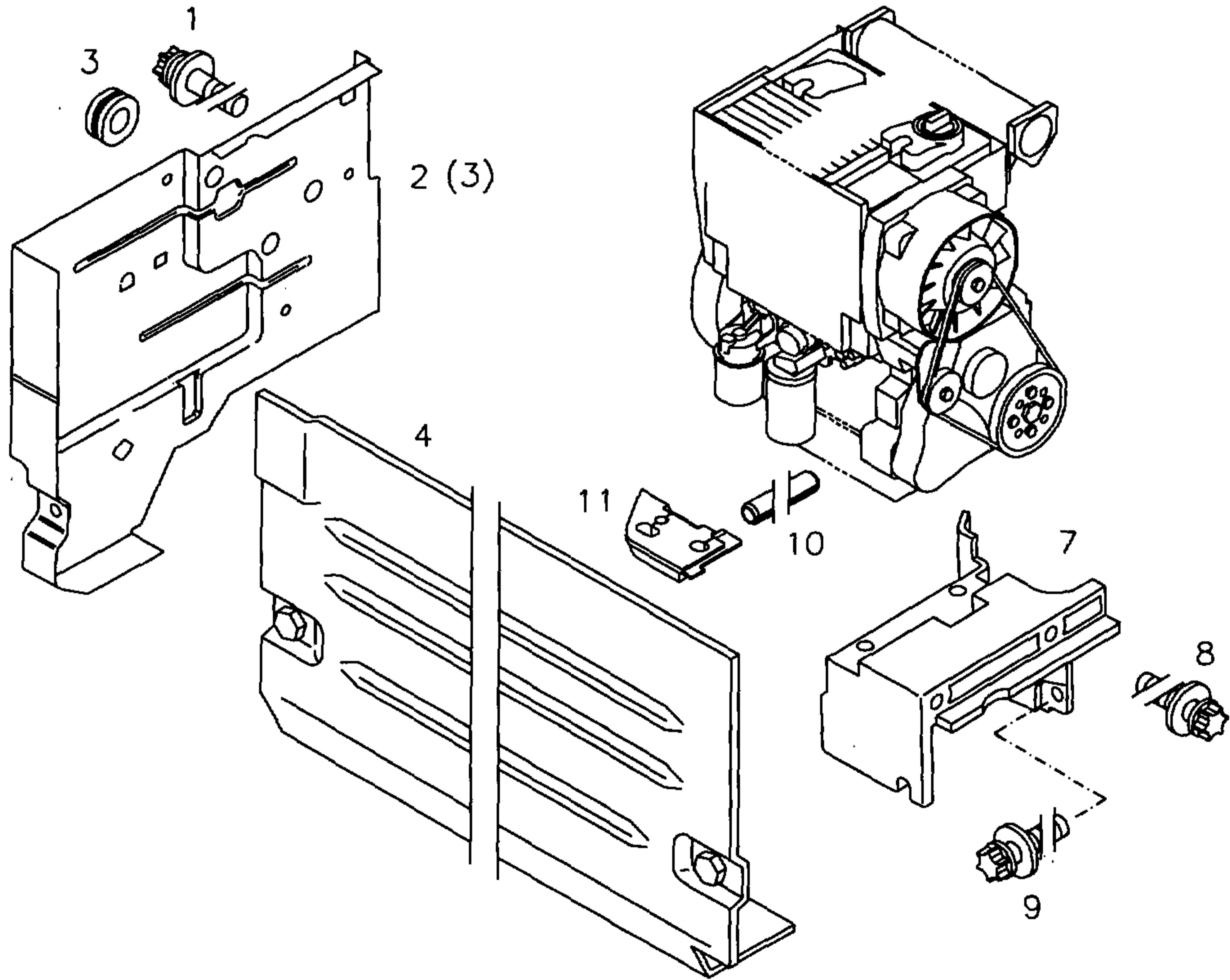
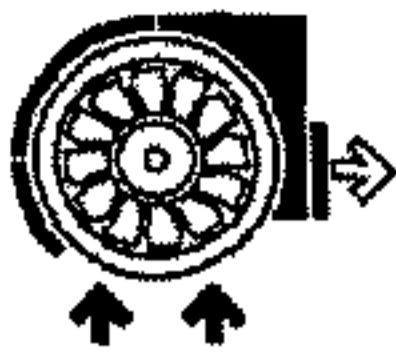


0510 1550 000



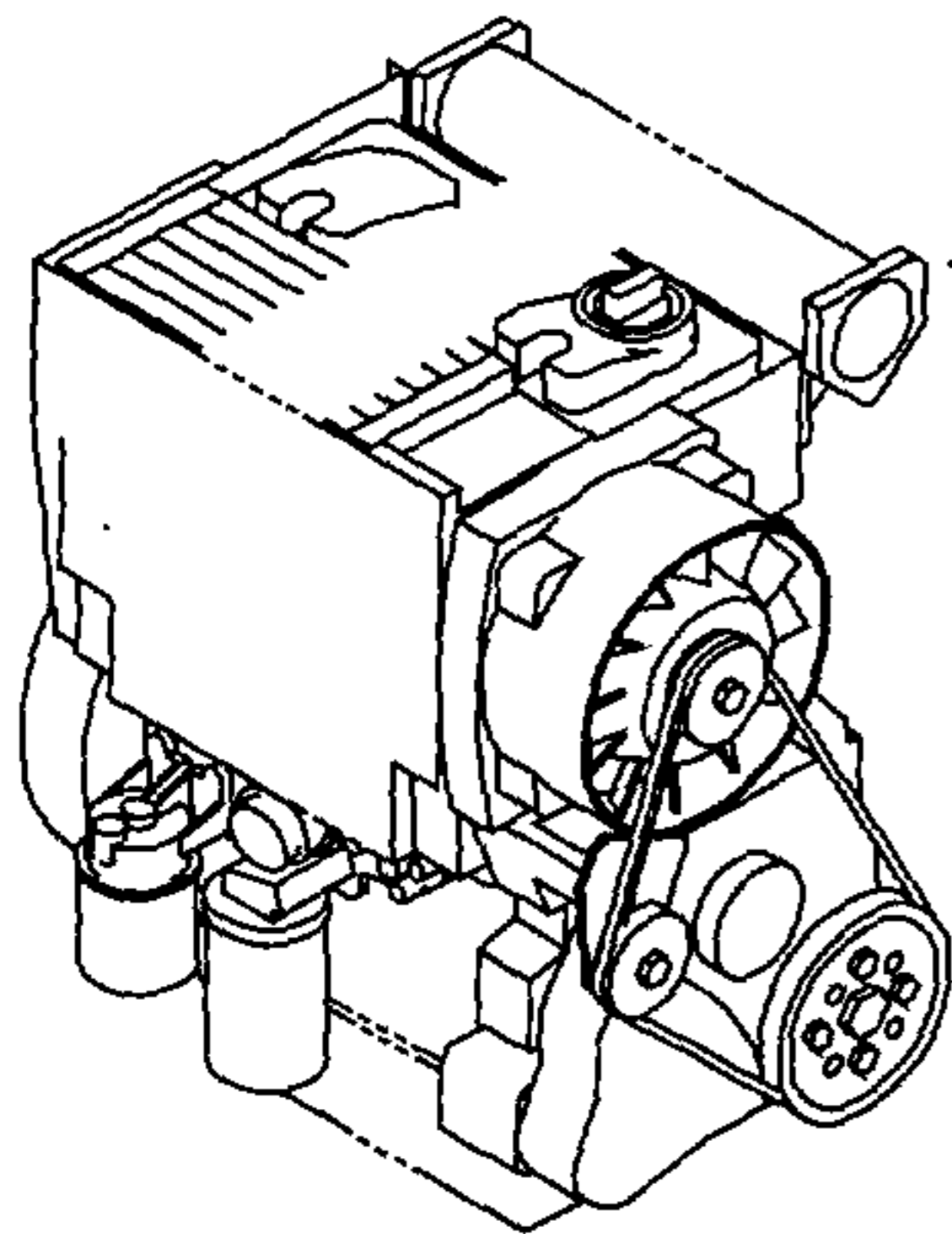
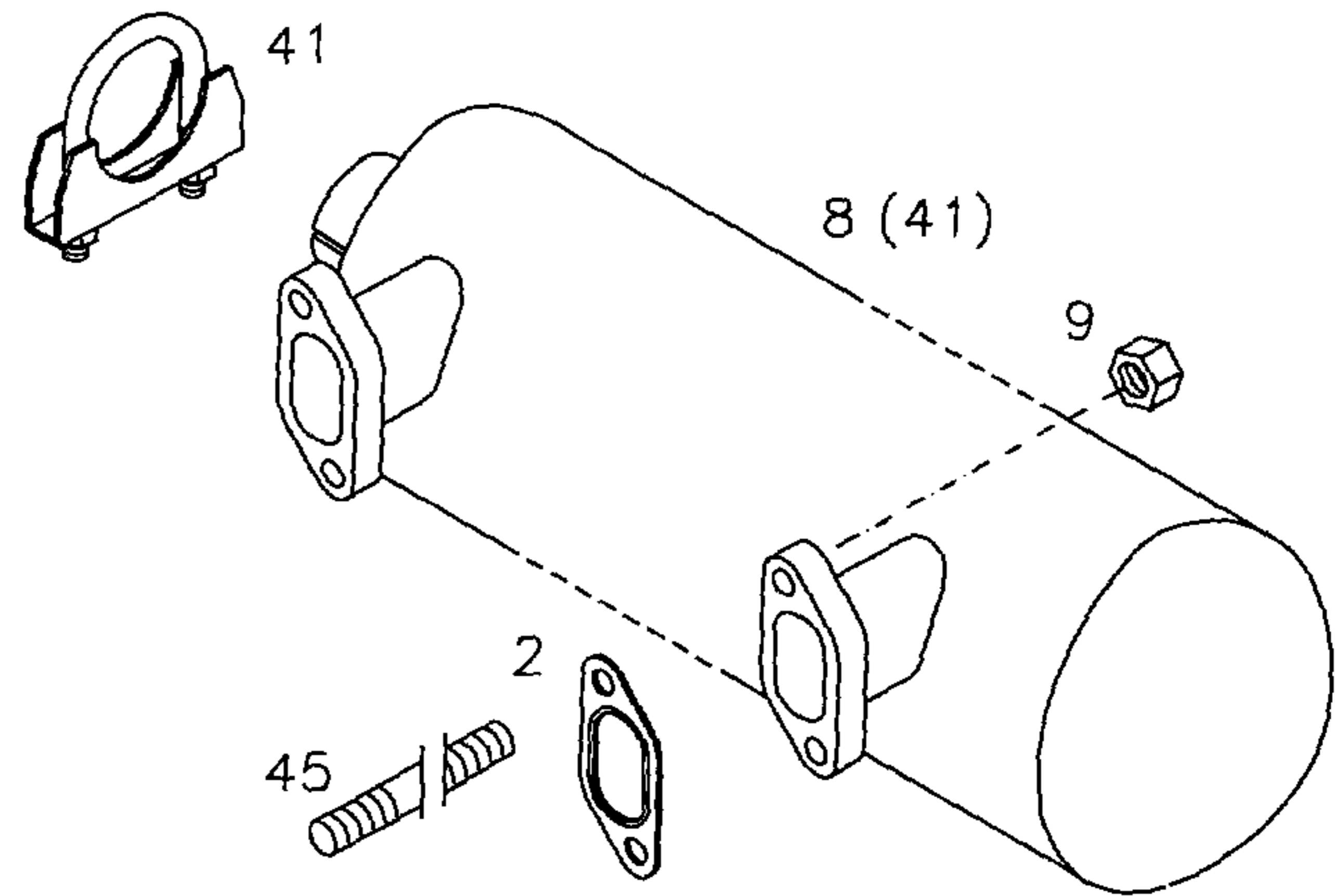
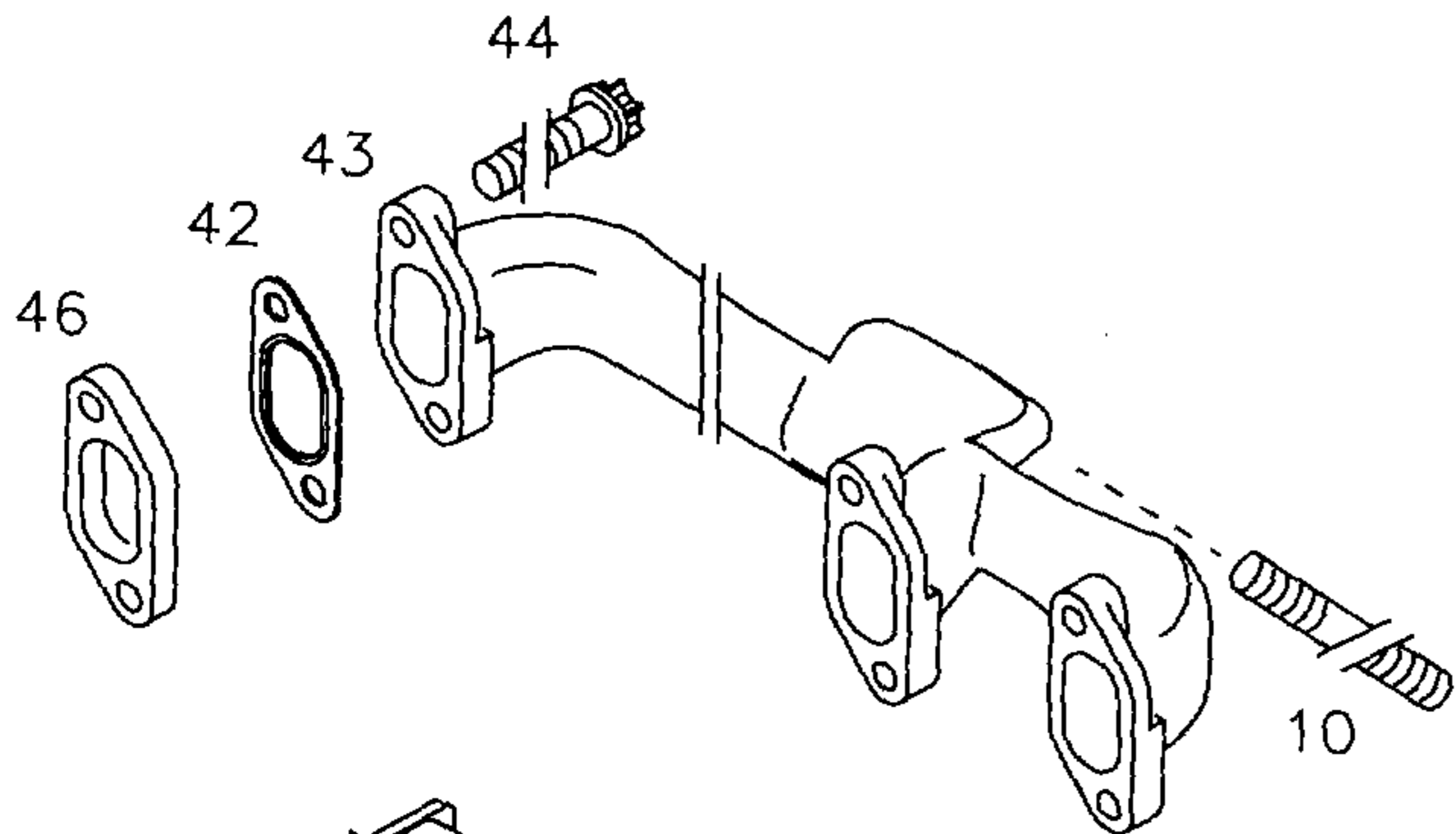
0510 1498 001





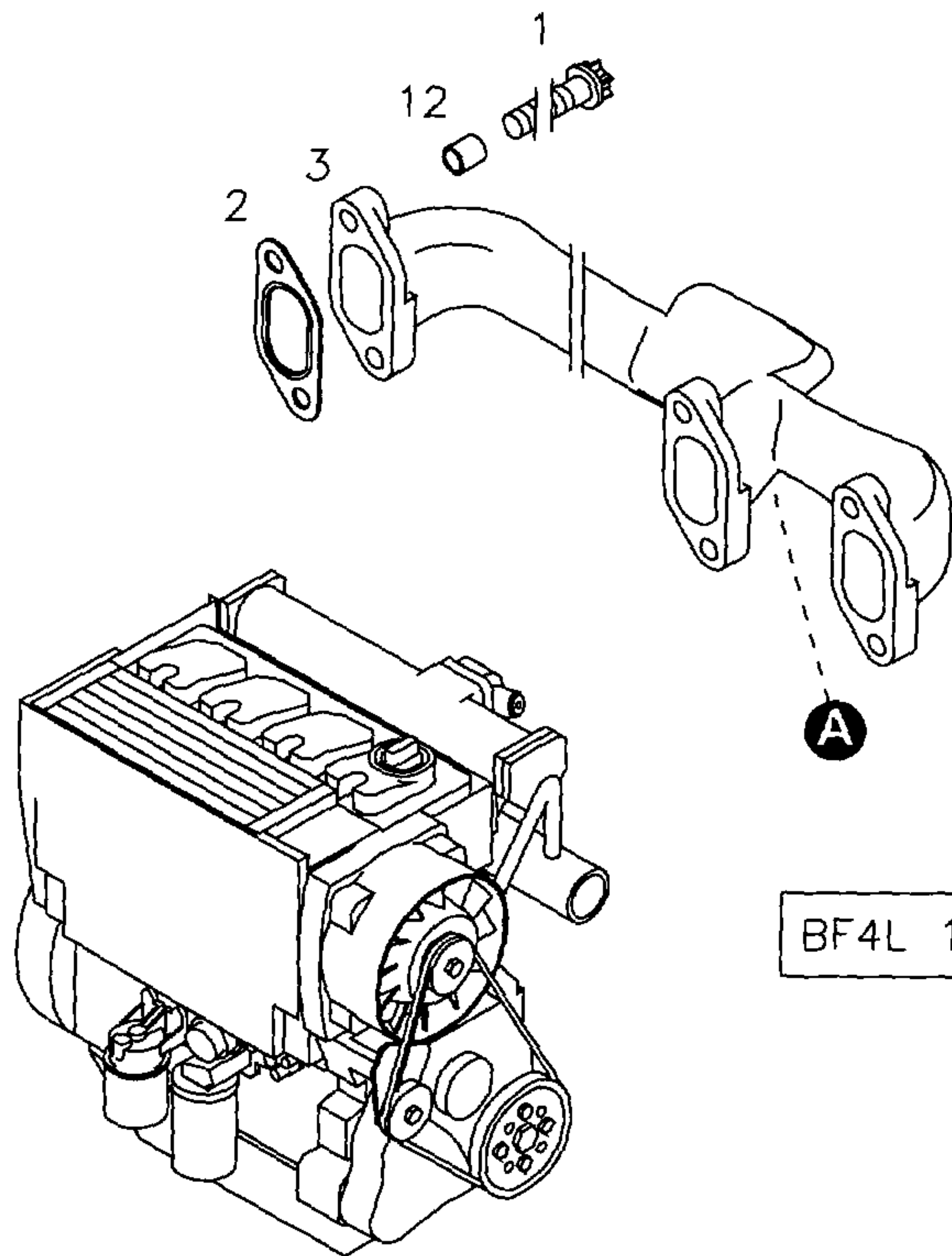
40

0510 1500 000

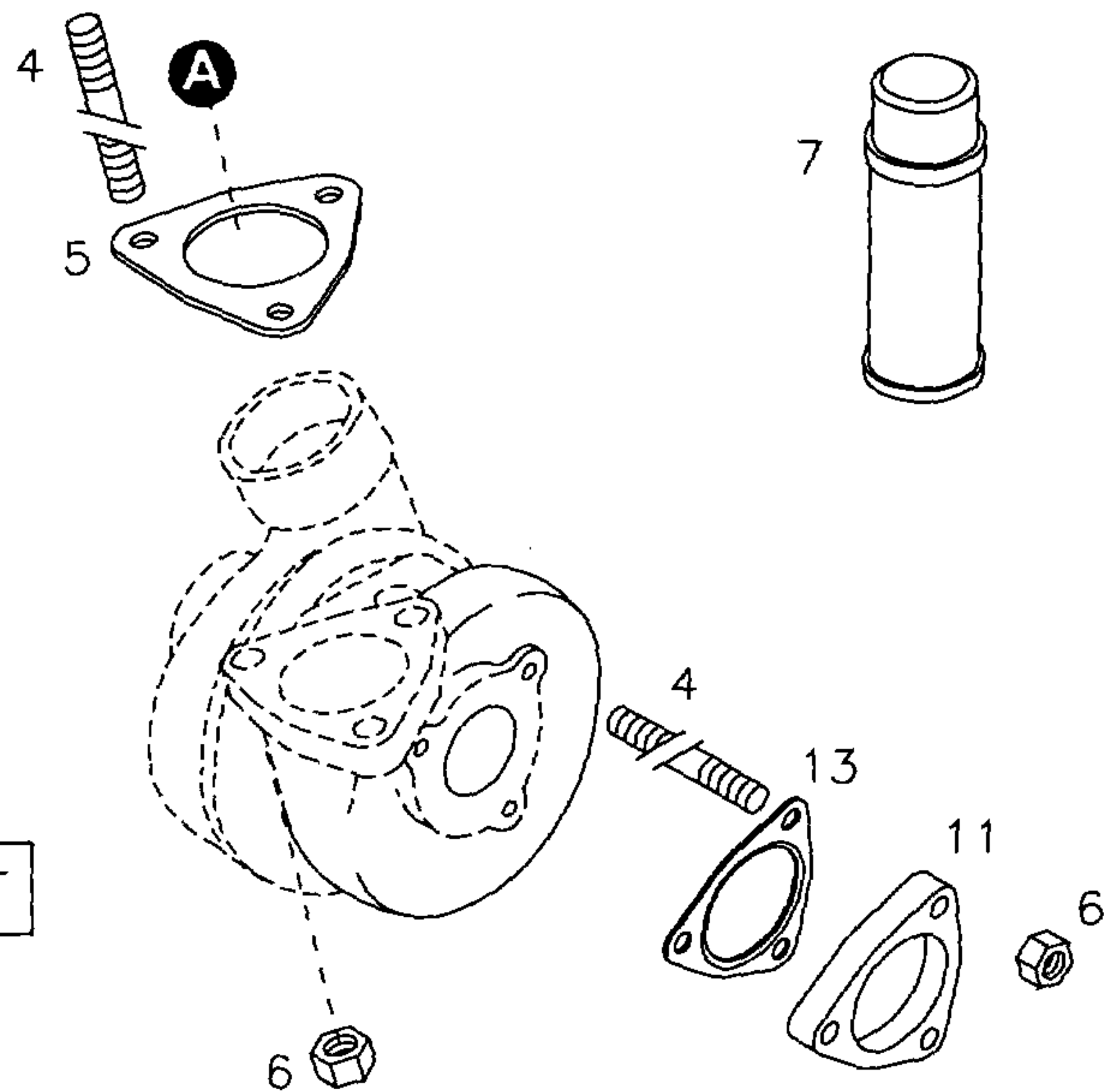


F2-4L 1011F

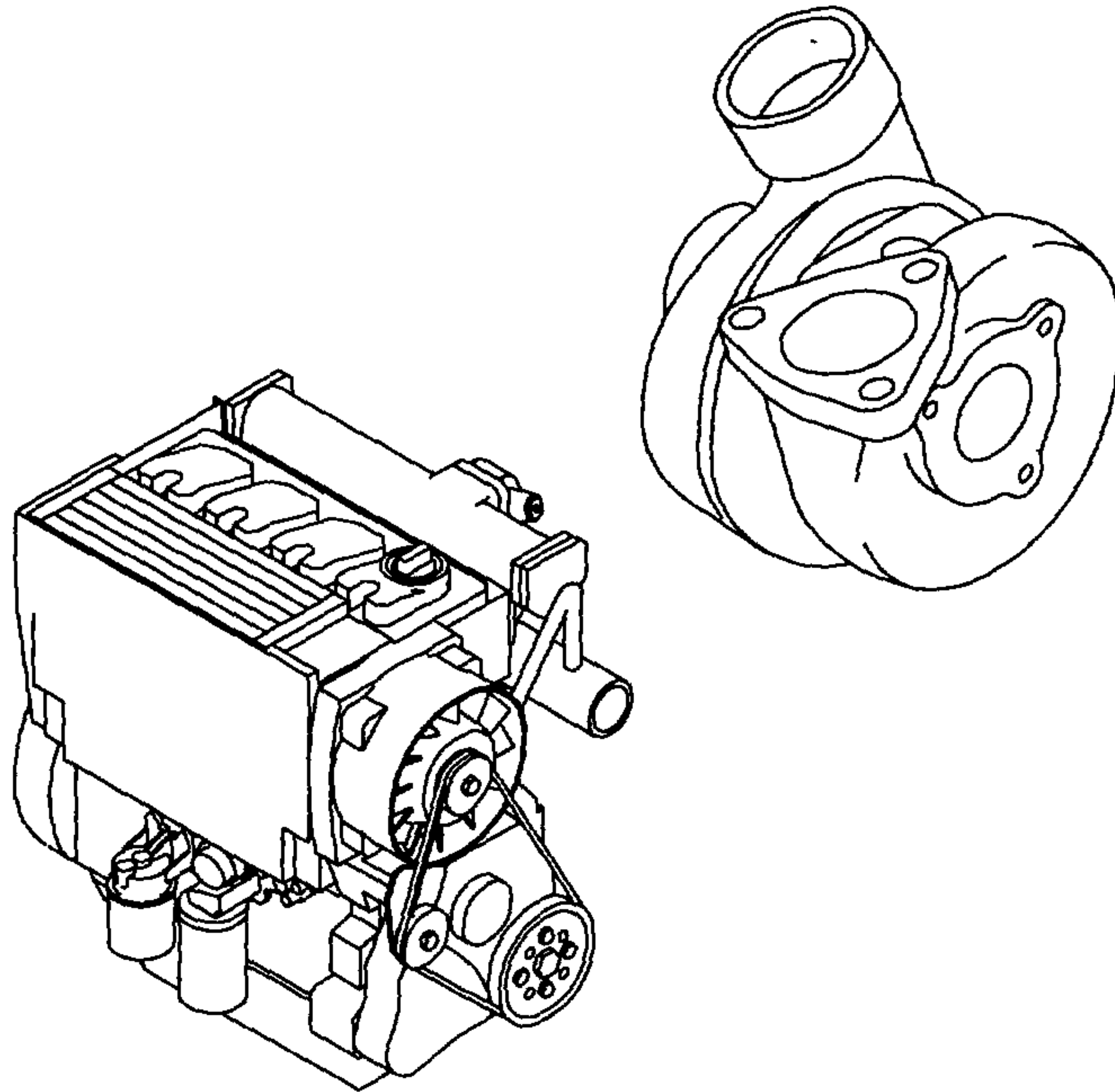
0510 1551 000



BF4L 1011F/FT



0510 1501 001

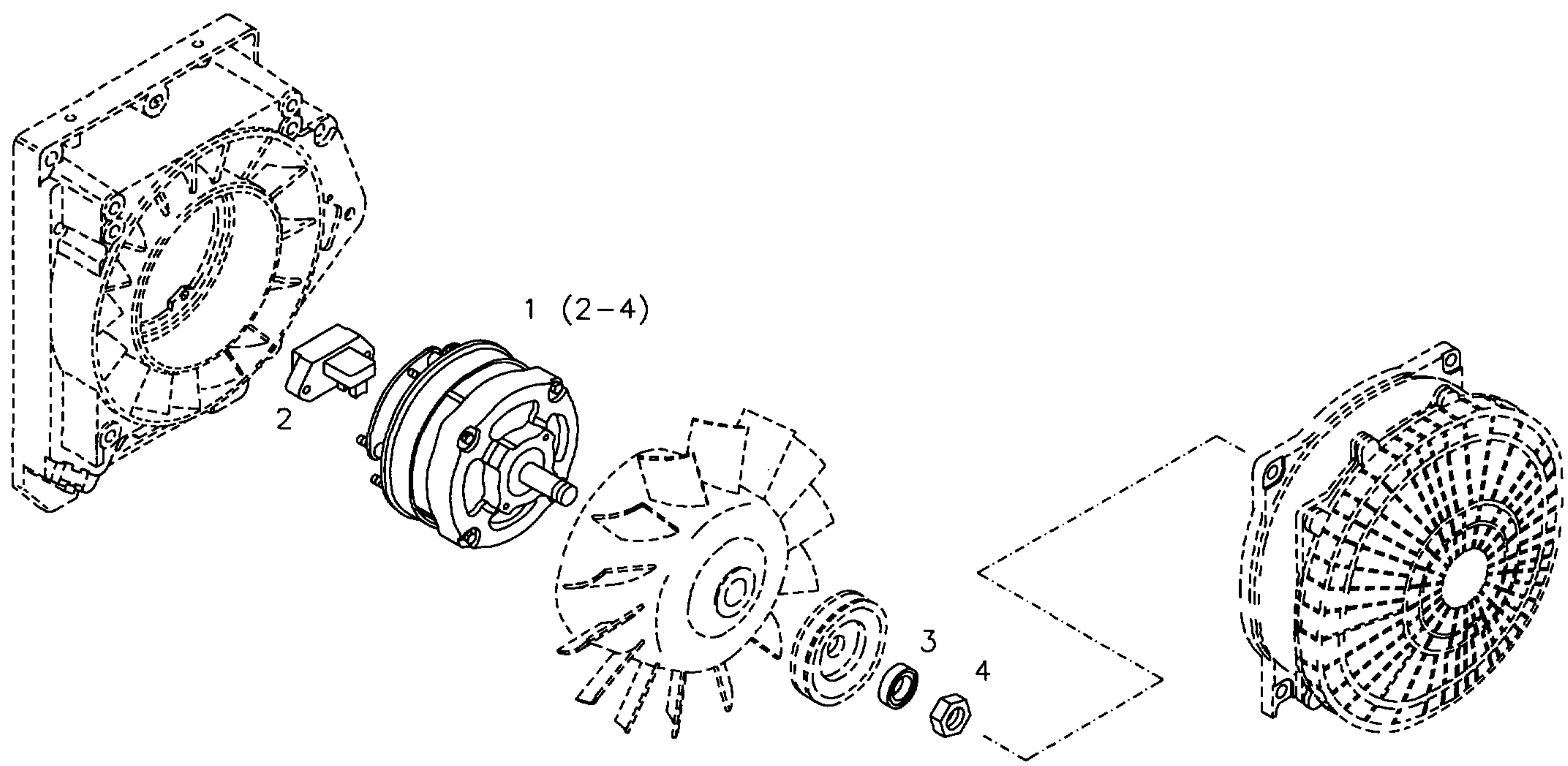


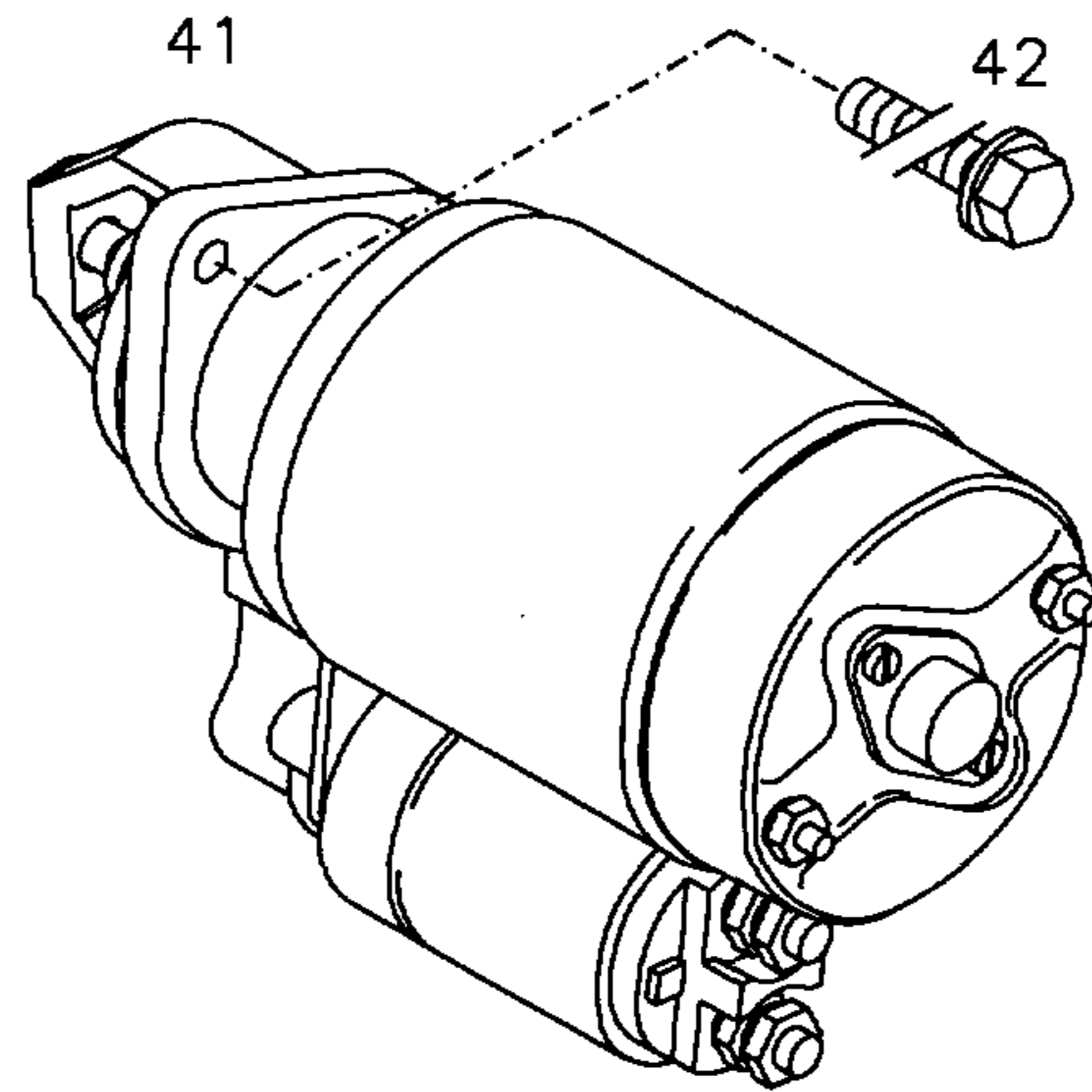
1

43

0510 1502 000

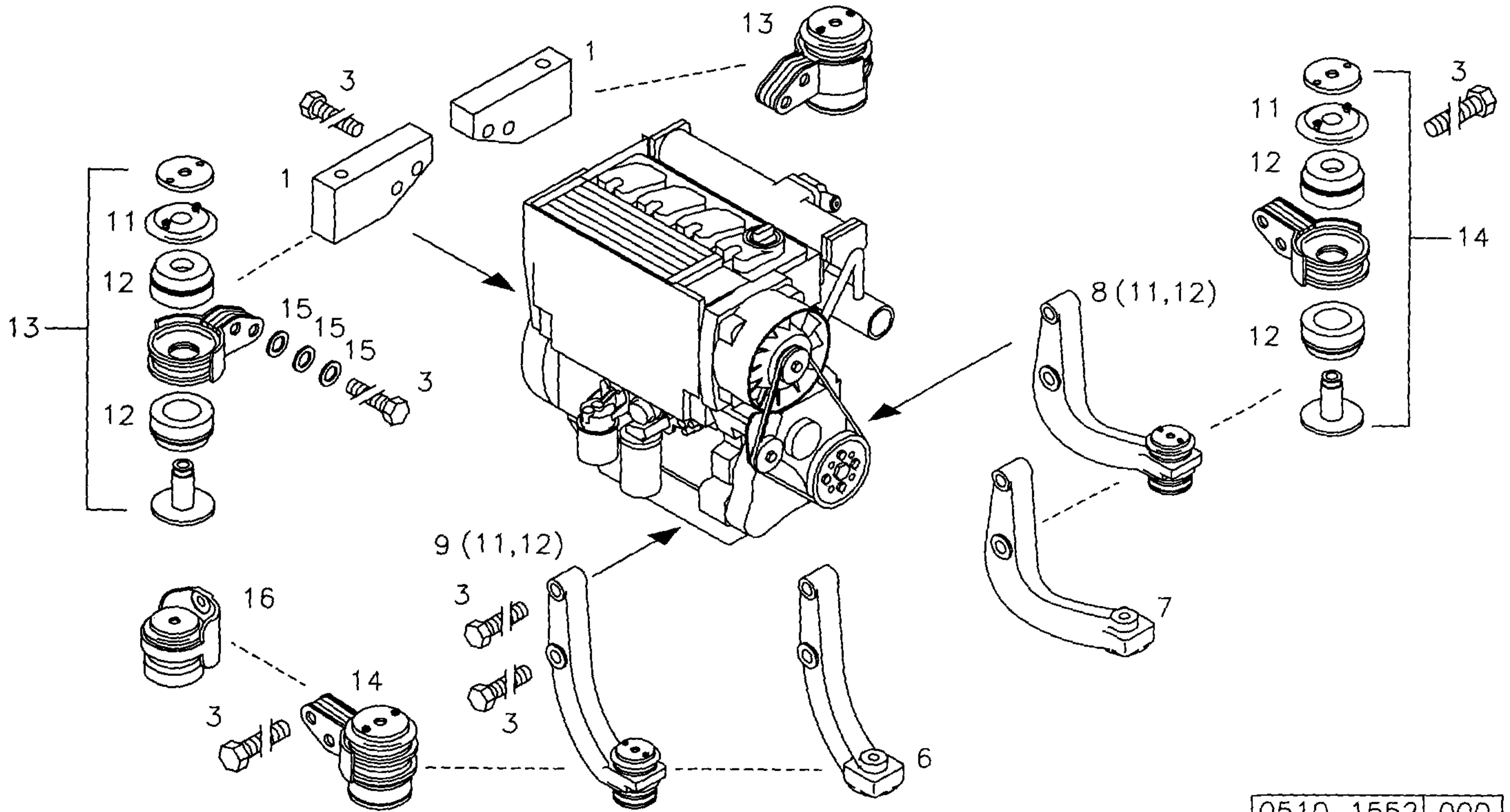




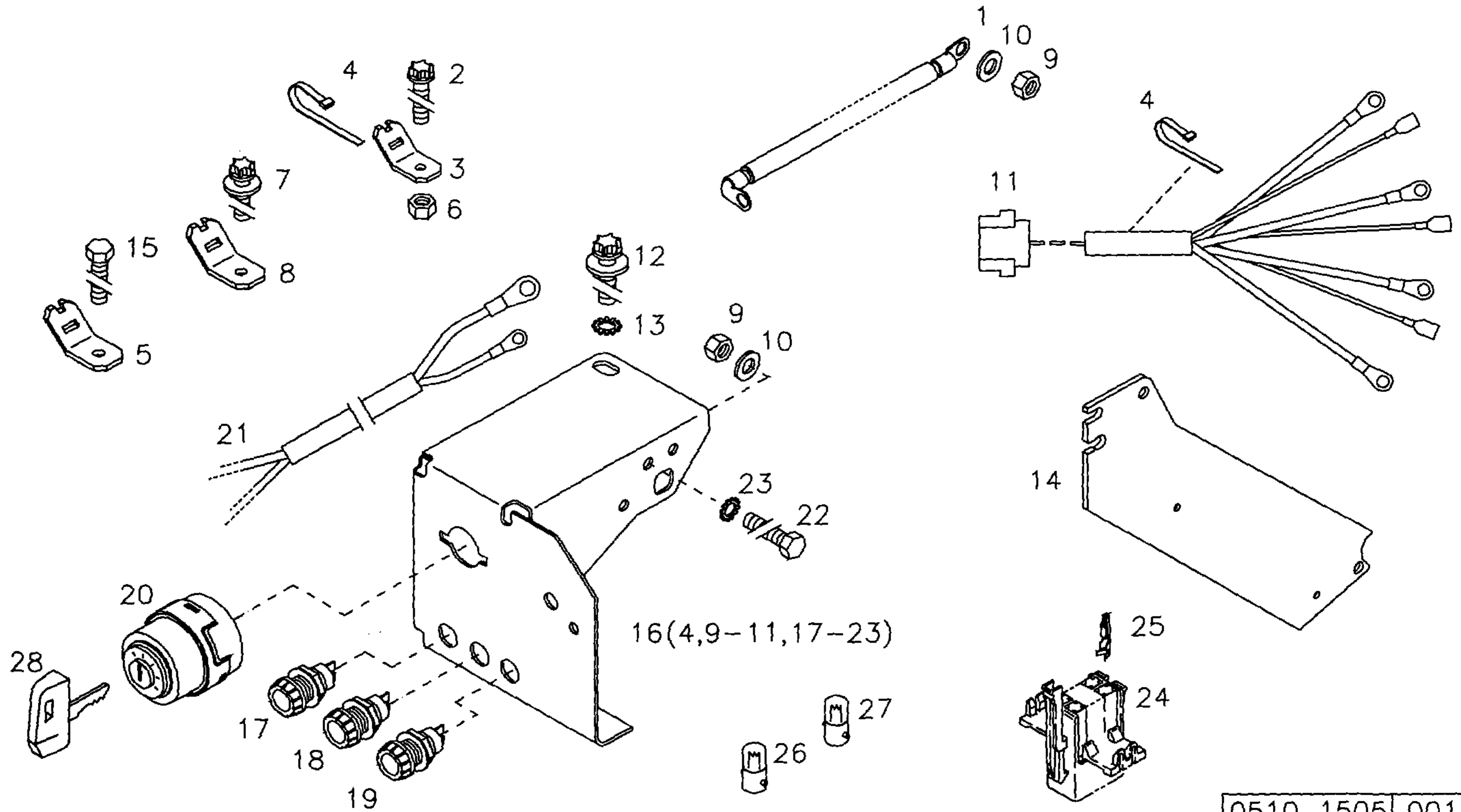


44

0510 1504 000

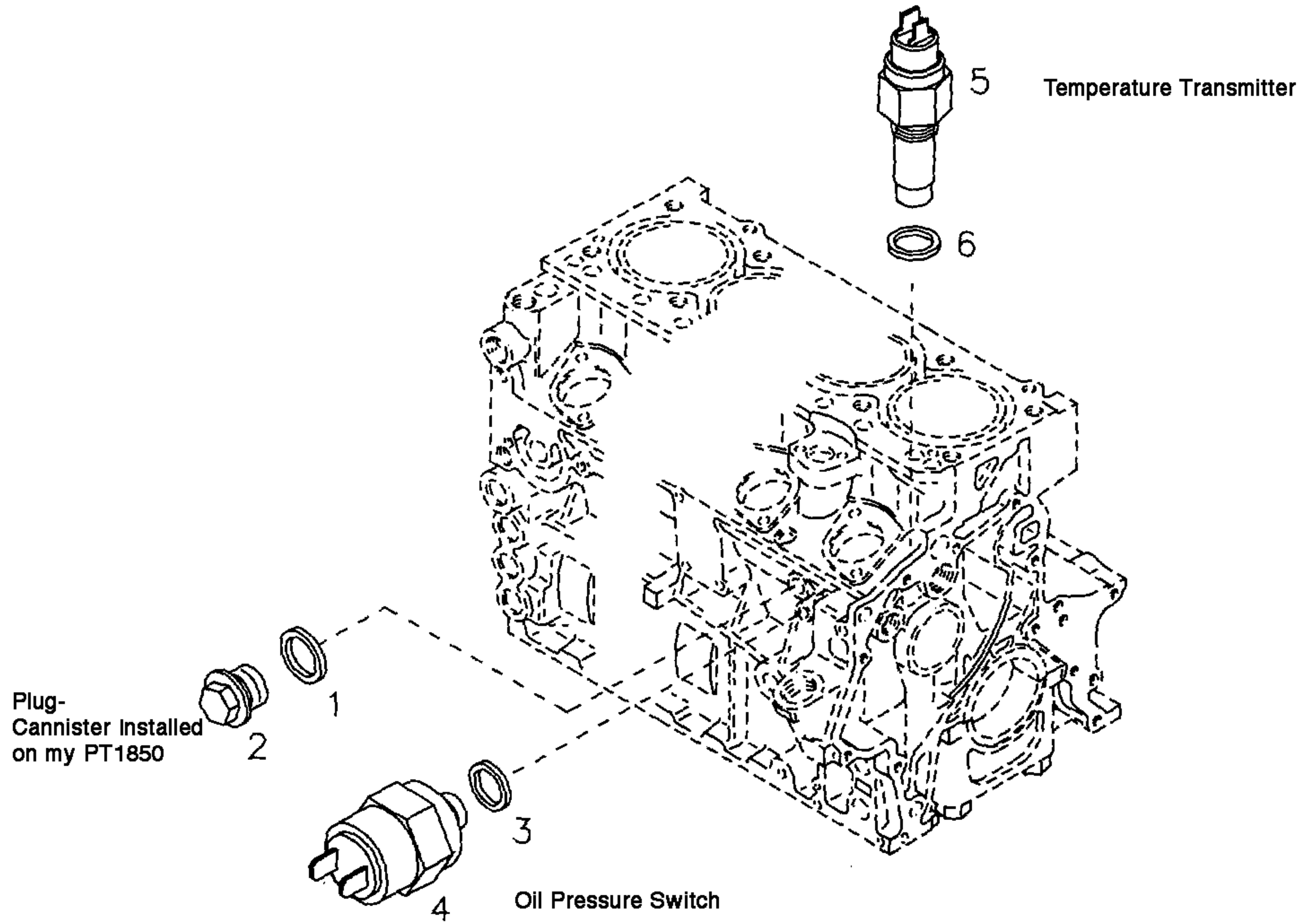


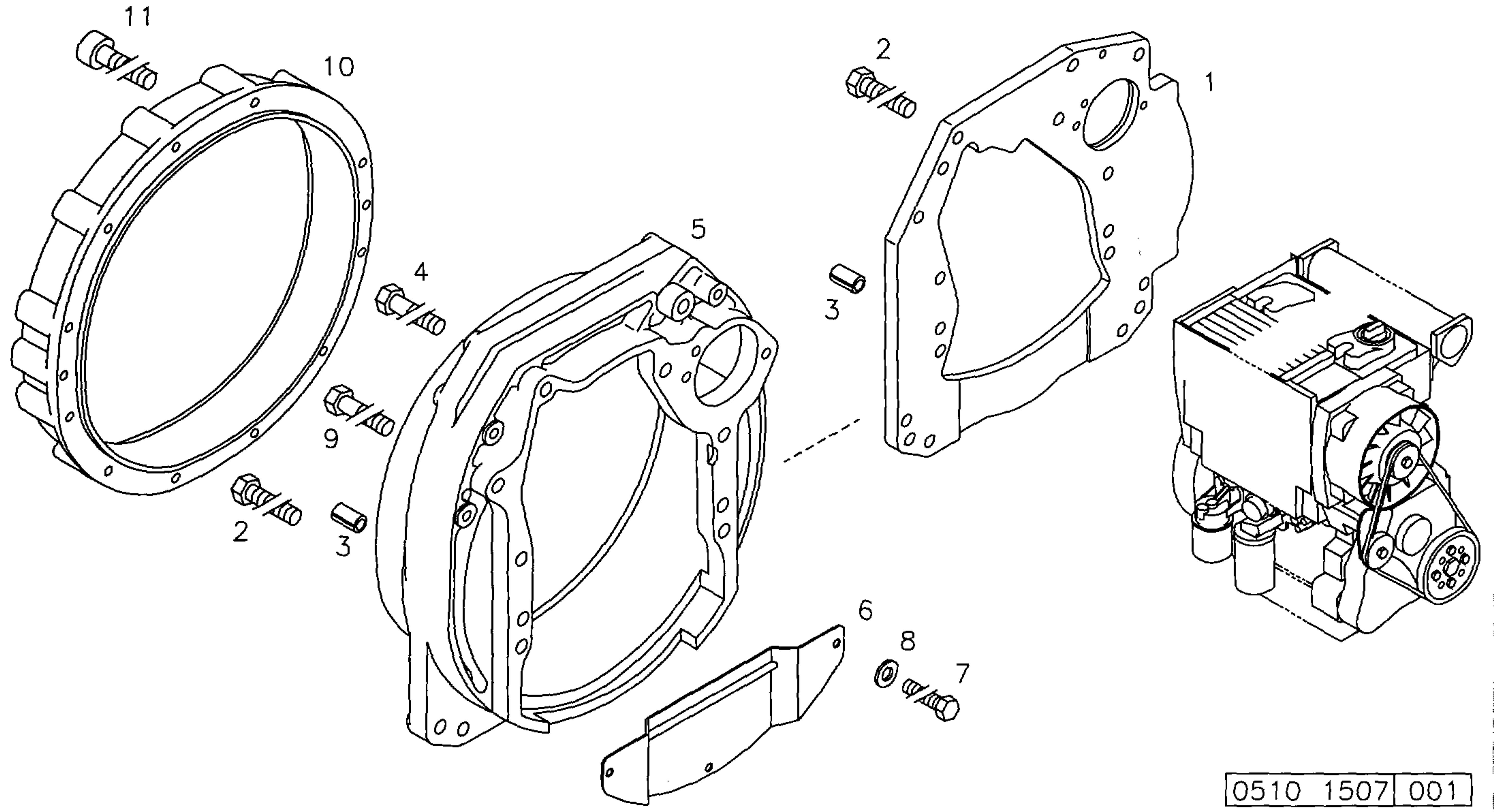
0510 1552 000



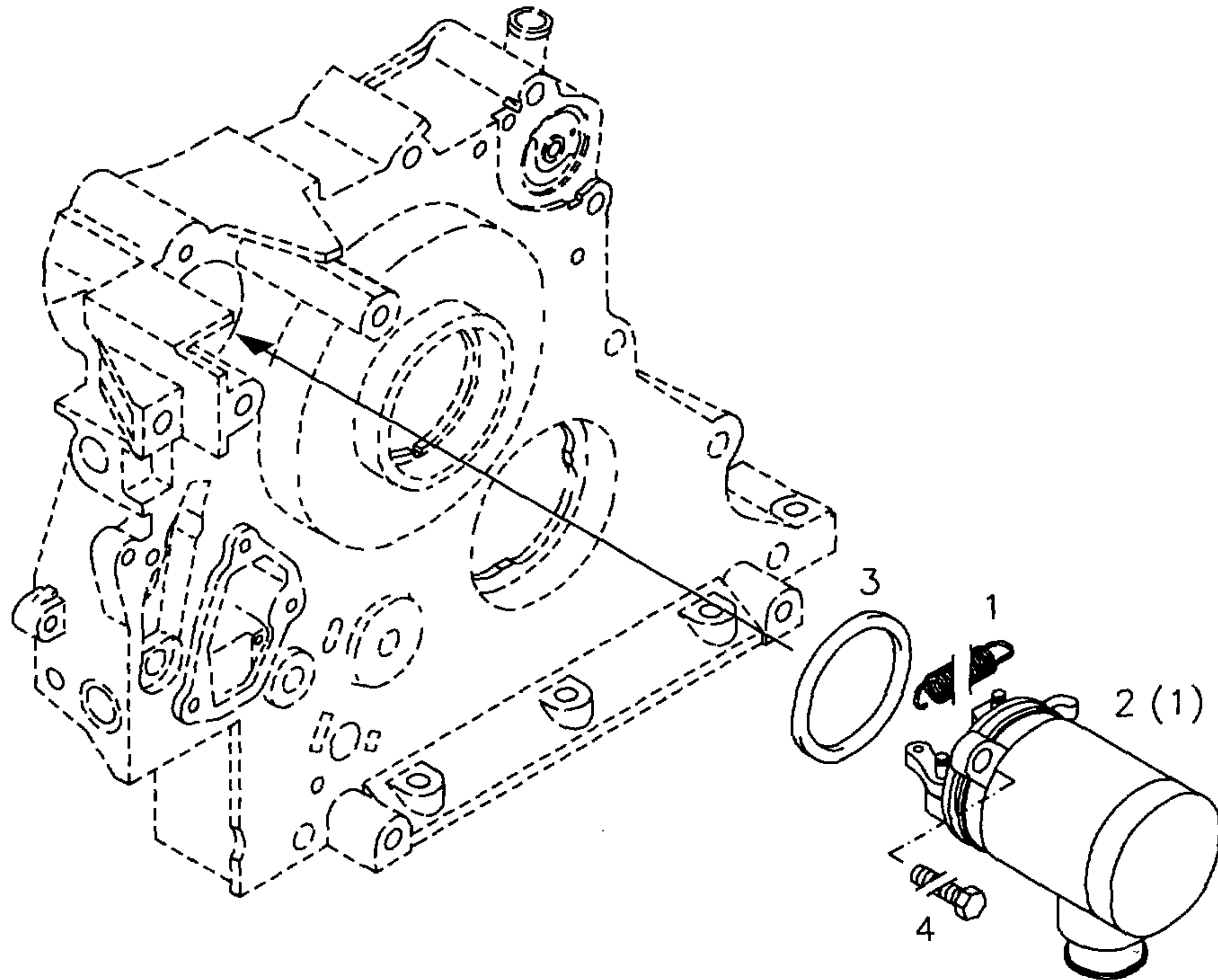
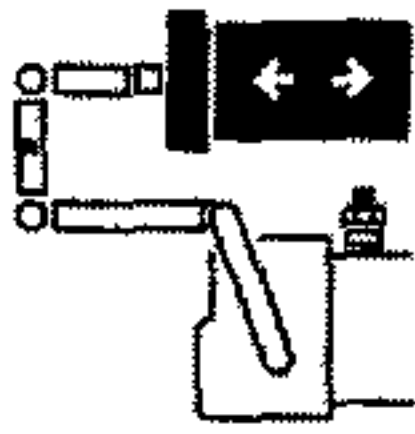
16(4,9-11,17-23)

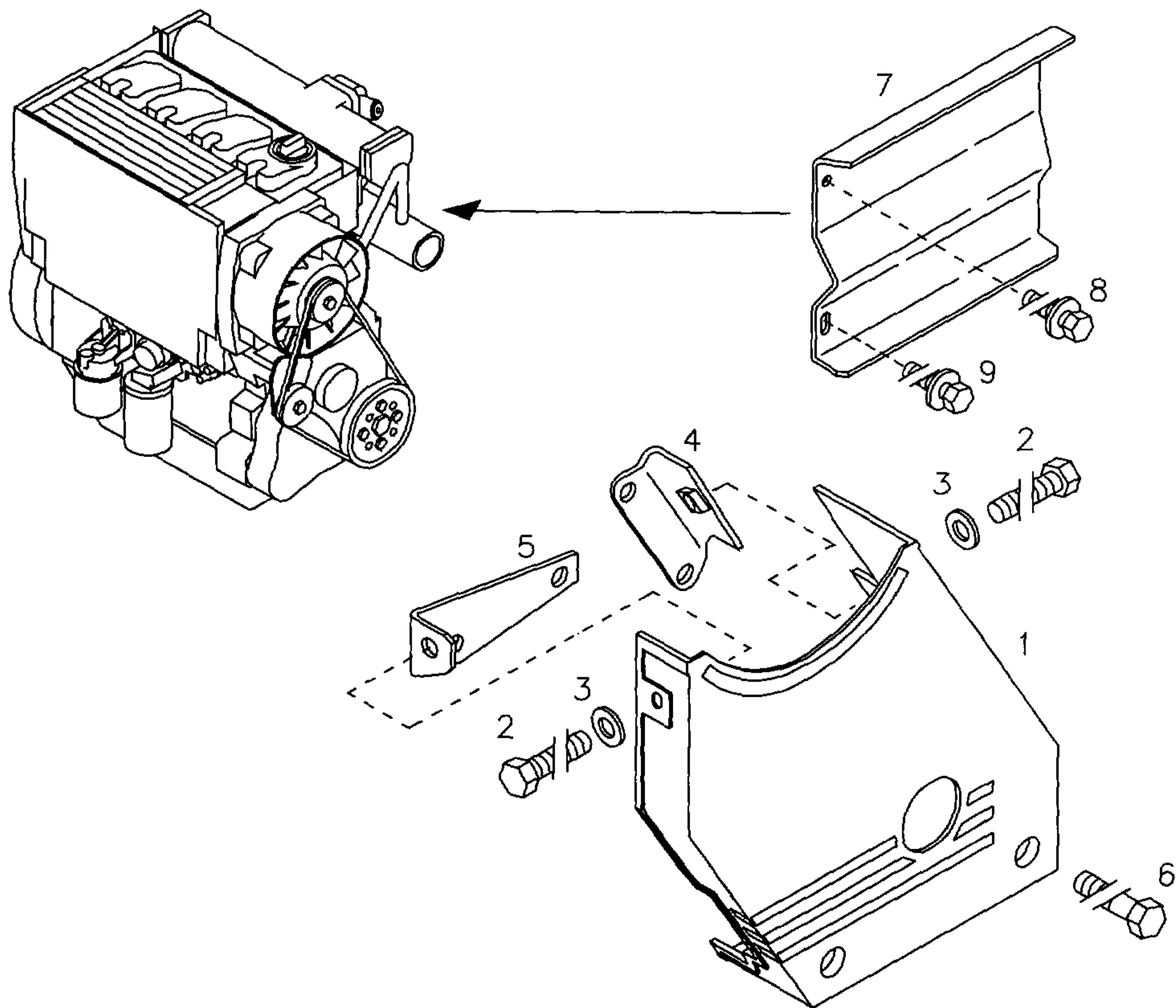
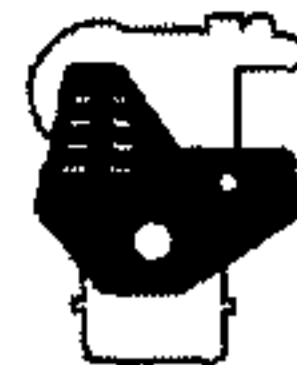
0510 1505 001





0510 1507 001





0510 1554 000



